



**La gamme SCP 084-130 DIN Agri est une série de pompes à pistons à cylindrée fixe pour les systèmes hydrauliques mobiles exigeants.**

Elle couvre une plage de cylindrées allant de 84 à 130 cm<sup>3</sup>/tr et peut supporter une pression de service maximale jusqu'à 400 bars. Les pompes SCP sont modernes, compactes, adaptées aux besoins du marché en termes de cylindrée, de pression de fonctionnement et d'encombrement réduit.

Il convient aux applications agricoles avec entraînement par prise de force de tracteur.

**Autres avantages:**

- Vitesse maximale élevée avec un faible niveau sonore
- Souplesse du fonctionnement sur toute la plage de vitesse
- Longue durée de vie en raison des exigences élevées en matière de choix des matériaux (paliers, joints, etc.)
- Joints toriques sur toutes les surfaces de contact et doubles joints d'arbre pour éviter les risques de fuite d'huile

## Versions, données principales

SC	P	-	084	L	-	N	-	DL4	-	AZ6	-	S0	S	-	0	00
Ligne	1		2	3		4		5		6		7	8		9	10

Ligne	
SC	Sunfab Compact, modèle radial

1. Type	
P	Pompes

2. Cylindrée			
084	090	108	130

3. Sens de rotation	
R	Droit
L	Gauche

4. Joint d'arbre	
N	Nitrile

5. Bride de montage	
DL4	DIN 4-h (ISO 7653D)

6. Arbre	
AZ6	S5ISO 5003:2014

7. Culasse de raccordement	
S0	40° Sunfab standard

8. Connexions	
S	Sunfab standard

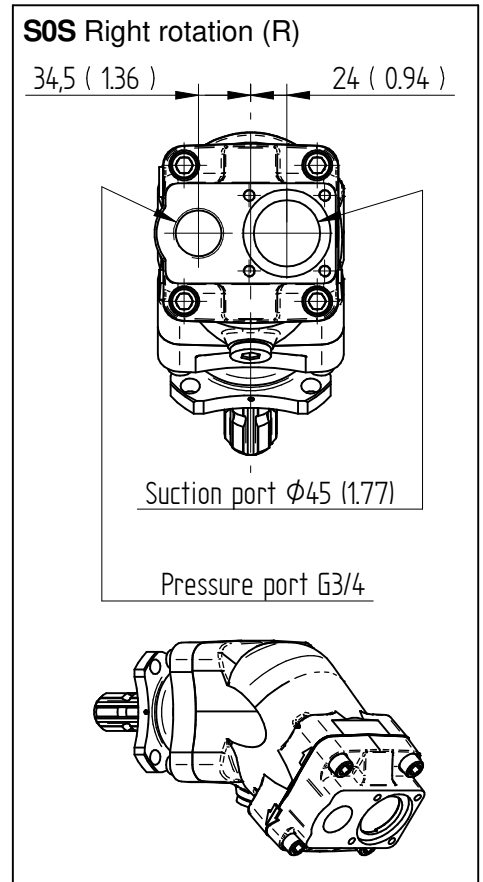
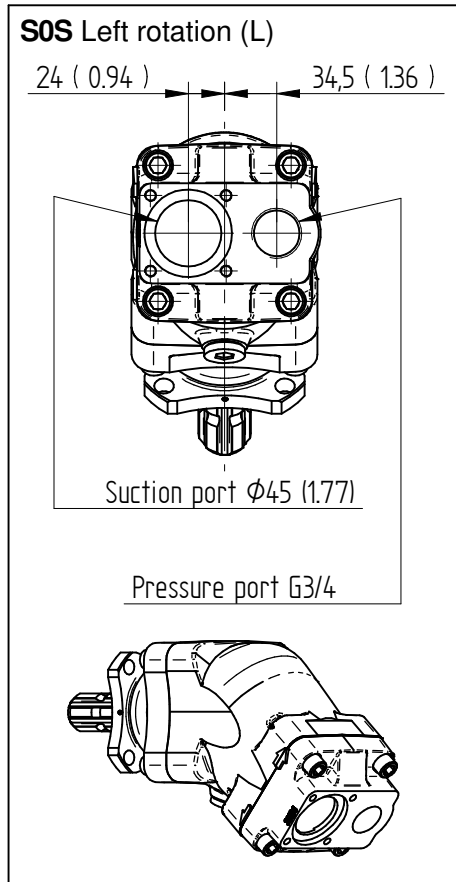
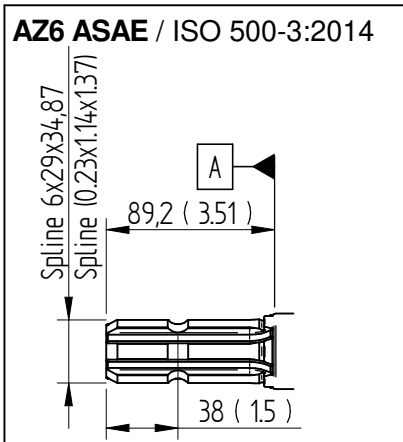
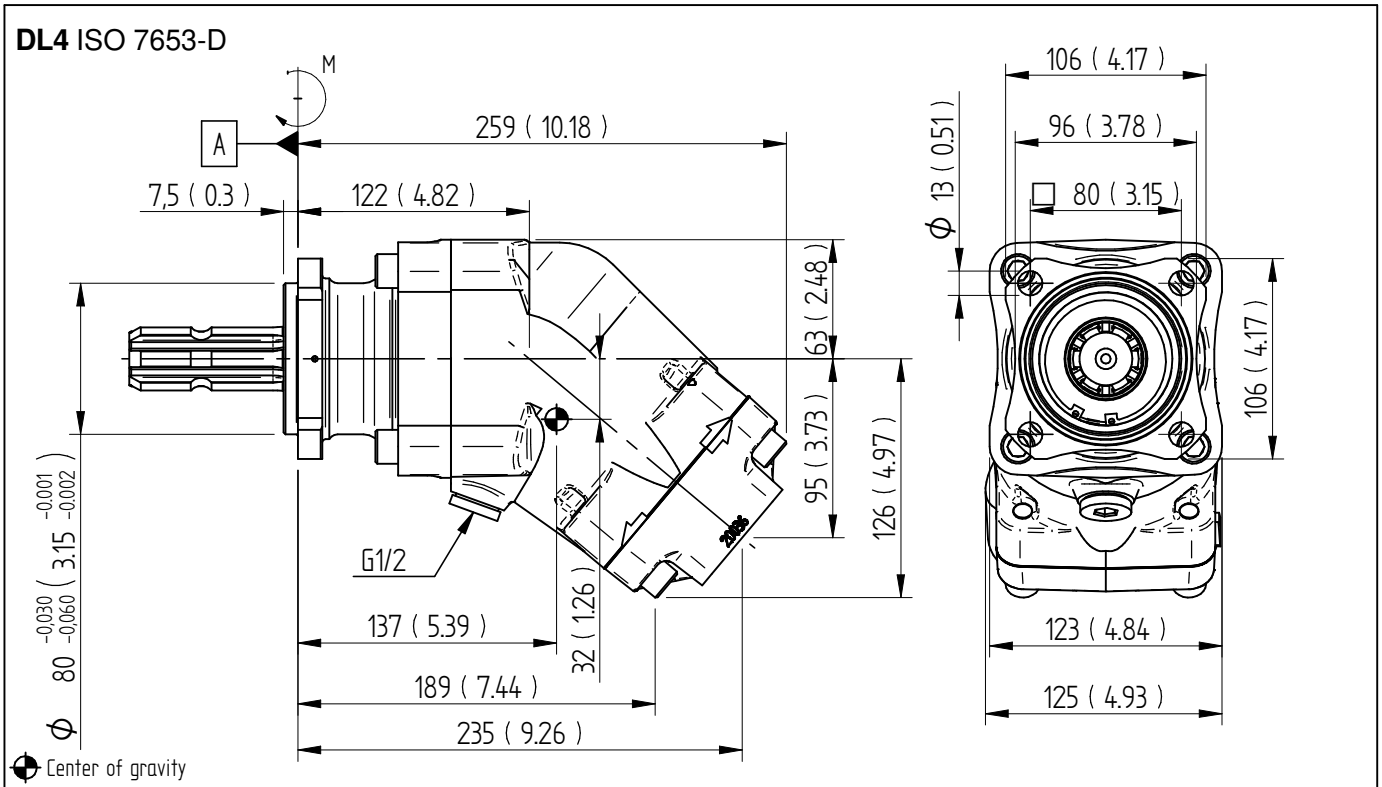
9. Supplément	
0	-

10. Accessoires	
00	Pas d'accessoires disponibles

SCP 084-130 DIN Agri		084	090	108	130
<b>Débit théorique à différentes vitesses</b>					
tr/min	500	42	45	54	65
	1000	84	90	108	130
	1500	125	135	162	195
<b>Cylindrée</b>					
cm <sup>3</sup> /tr		83.6	90.0	108.0	130.0
<b>Vitesse maximale de la pompe</b>					
<i>en continu</i>	tr/min	1500	1500	1500	1500
<i>intermittent</i>		2000	2000	2000	2000
<b>Pression maximale de service</b>					
bar		400	300	400	300
<b>Masse</b>					
kg		17.25	12.0	17.25	17.5
<b>Couple de reversement (M)</b>					
Nm		21	13	21	21
<b>Sens de rotation</b>					
Gauche (L) ou droite (R)					

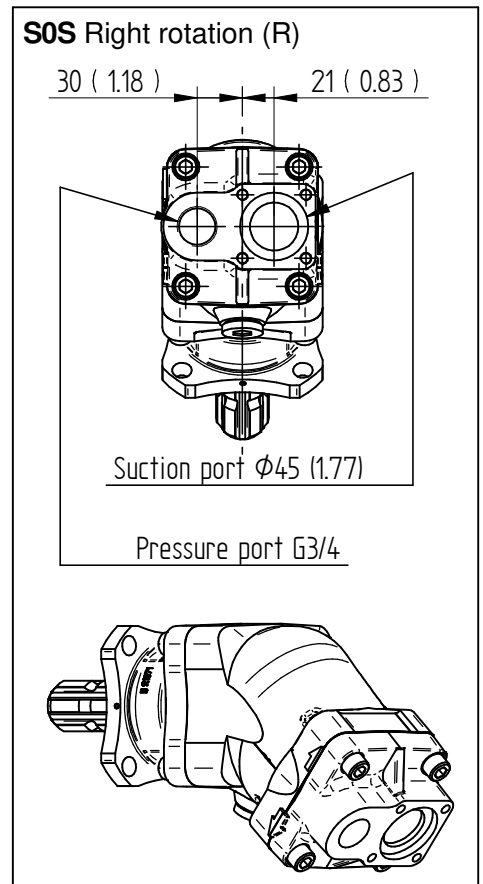
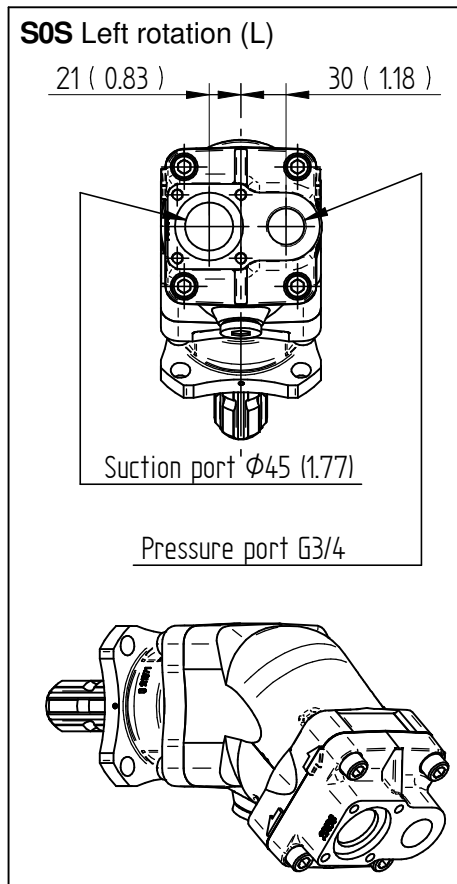
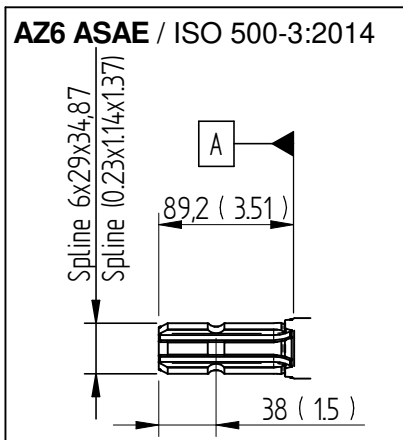
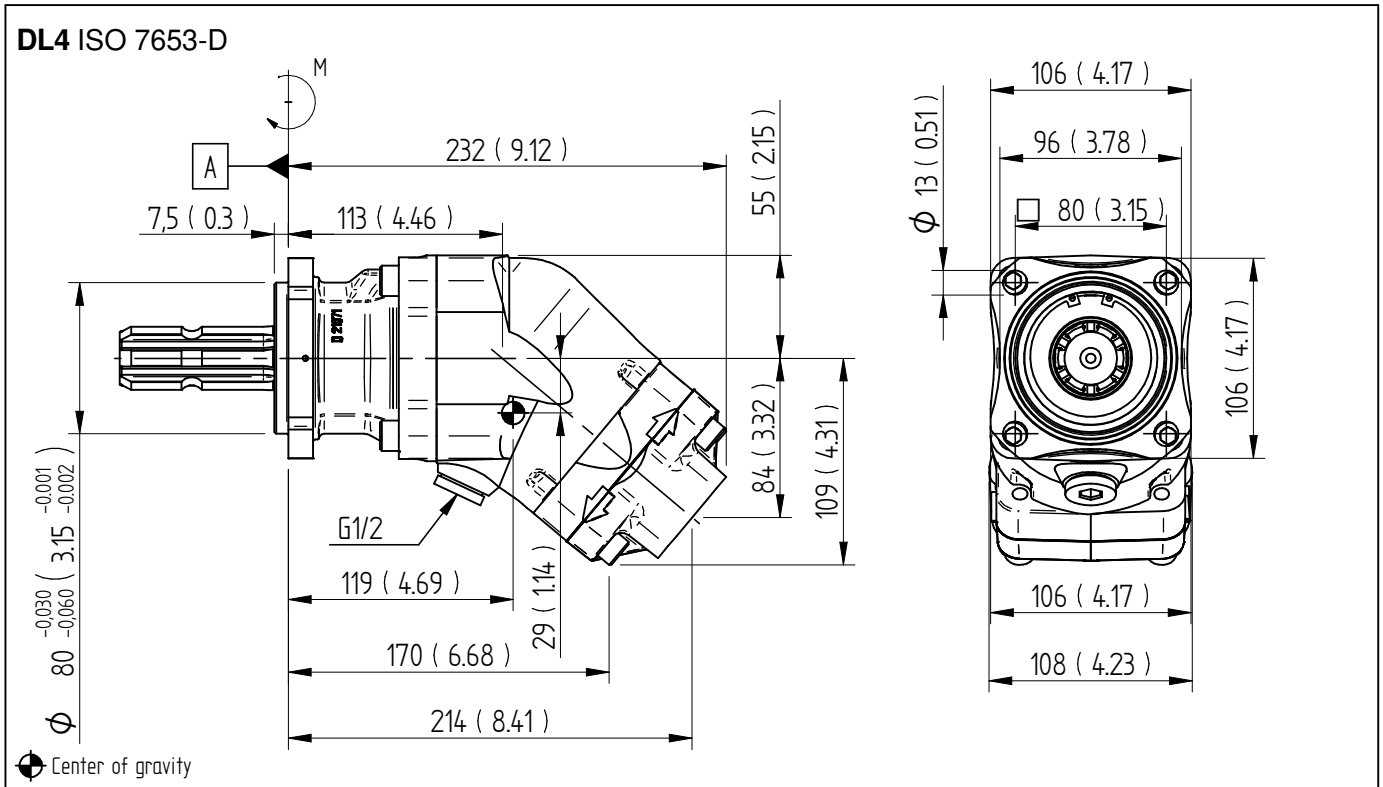
# Dimensions SCP 084/108-130 DL4 AZ6

Millimeter (inch)



# Dimensions SCP 090 DL4 AZ6

Millimeter (inch)





**ATTENTION!**

Lorsque la pompe est en service:

1. Ne pas toucher la conduite pression
2. Faire attention aux éléments en rotation
3. Il se peut que la pompe et les conduites soient chaudes

Sunfab se réserve le droit d'effectuer des modifications dans la conception du produit et décline toute responsabilité en cas d'erreurs d'impression.

© Copyright 2024 Sunfab Hydraulics AB. All Rights Reserved.