



SAP 012-108 SAE est une série de pompes à piston, à cylindrée fixe et à corps léger pour les systèmes hydrauliques mobiles exigeants.

La pompe SAP 012-108 SAE couvre la gamme de cylindrées de 12 à 108 cm³/tr à une pression de service maximale de 400 bars. Cette pompe moderne et compacte répond aux exigences élevées du marché en matière de performances de débit, de pression, de rendement et d'encombrement restreint. La pompe est soit montée directement sur la prise de force ou sur un support via un arbre intermédiaire. Sunfab propose aussi la bride à deux boulons SAE B2 012-034.

Autres avantages:

- Corps de pompe en métal léger
- Souplesse du fonctionnement sur toute la plage de vitesse
- Longue durée de vie en raison des exigences élevées en matière de choix des matériaux (paliers, joints, etc.)
- Corps de pompe en métal léger anticorrosion
- Moins de génération de chaleur grâce à une meilleure dissipation de la chaleur produite à travers le corps de la pompe

Versions, données principales

Exemple

SA	P	-	064	L	-	N	-	SB4	-	B13	-	S0	S	-	0	00
Ligne	1		2	3		4		5		6		7	8		9	10

Ligne											7. Culasse de raccordement																	
SA											Sunfab Aluminium						S0						40° Sunfab standard					
1. Type											8. Connexions																	
P											Pompes						S						Sunfab standard					
2. Cylindrée											9. Supplément																	
012 017 025 034 040 047 056 064 084 108											0						-											
3. Sens de rotation											10. Accessoires																	
R											Droit						00						Pas d'accessoires disponibles					
L											Gauche																	
4. Joint d'arbre																												
N											Nitrile																	
V*											HNBR																	

*Peut supporter des températures plus élevées, par exemple, pour un montage sur prise arrière moteur. Non disponible pour 012-034.

5. Bride de montage

		012	017	025	034	040	047	056	064	084	108
SB2	SAE B2	X	X	X	X	-	-	-	-	-	-
SB4	SAE B4	X	X	X	X	X	X	X	X	-	-
SC4	SAE C4	-	-	-	-	X	X	X	X	X*	X*

*SAP 084 & 108 a une bride d'adaptation pour SC4.

6. Arbre

		012	017	025	034	040	047	056	064	084	108
B13*	SAE B 13t	X	X	X	X	X	X	X	X	-	-
C14	SAE C 14t	-	-	-	-	X	X	X	X	X	X

Uniquement avec une bride de montage SB2/SB4

- = Non disponible

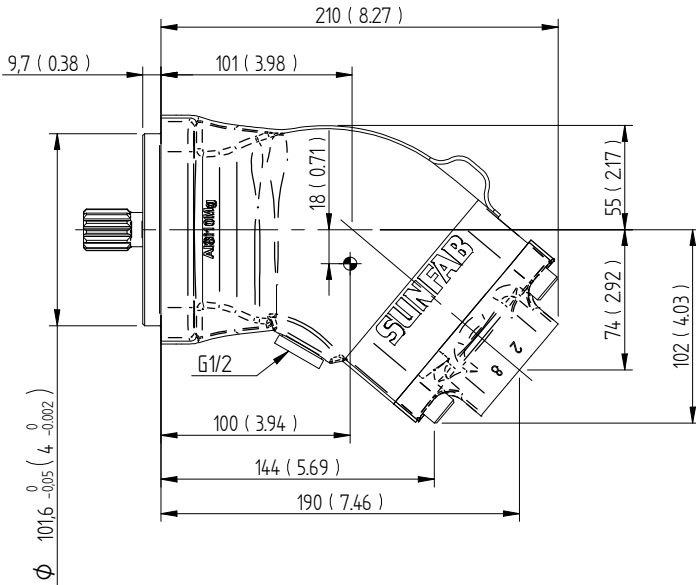
X = Standard, préféré

SAP 012-108 SAE		012 SAE B	017 SAE B	025 SAE B	034 SAE B	040 SAE B	040 SAE C	047 SAE B	047 SAE C	056 SAE B	056 SAE C	064 SAE B	064 SAE C	084 SAE C	108 SAE C	
Débit théorique à différentes vitesses																
tr/min		500	6	9	13	17	21	21	24	24	28	28	32	32	42	54
		1000	13	17	25	34	41	41	47	47	57	57	64	64	84	108
		1500	19	26	38	51	62	62	71	71	85	85	95	95	125	162
Cylindrée																
cm ³ /tr			12.6	17.0	25.4	34.2	41.2	41.2	47.1	47.1	56.7	56.7	63.6	63.6	83.6	108.0
Vitesse maximale de la pompe																
<i>en continu</i>	tr/min	2300	2300	2300	2300	1900	1900	1900	1900	1900	1900	1900	1900	1900	1600	1600
<i>intermittent</i>		3000	3000	3000	3000	2500	2500	2500	2500	2500	2500	2500	2500	2500	2100	2100
Pression maximale de service																
bar		400	400	400	400	400	400	400	400	400	400	400	350	400	400	400
Masse																
kg		7.3	7.3	7.5	7.4	9.7	10.4	9.7	10.4	9.2	9.9	9.6	10.3	16.2	15.9	
Couple de reversement (M)																
Nm		7.2	7.2	7.4	7.3	10.2	10.9	10.2	10.9	9.7	10.4	10.1	10.8	22.3	21.9	
Sens de rotation																
Gauche (L) ou droite (R)																

Dimensions SAP 012-034

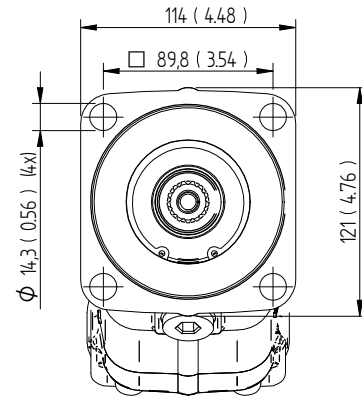
Millimeter (inch)

SB4 / SB2 SAE J744

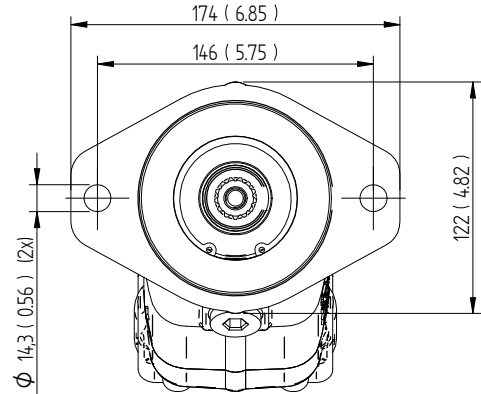


Center of gravity

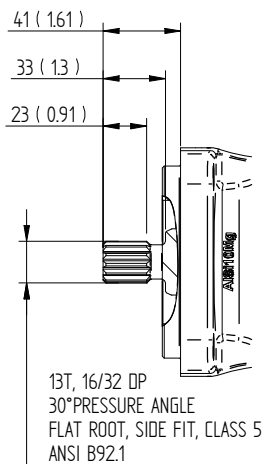
SB4 SAE J744, ID. CODE: 101-4 (B)



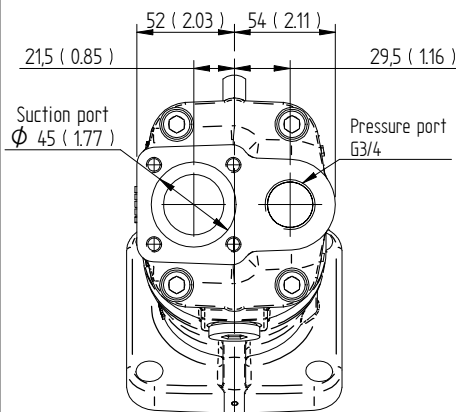
SB2 SAE J744, ID. CODE: 101-2 (B)



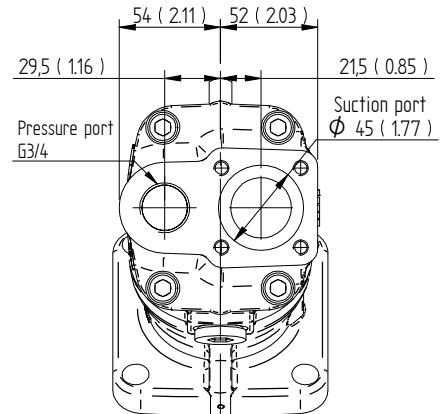
B13 SAE J744, ID. CODE: 22-4 (B)



S0S LEFT ROTATION (L)



S0S RIGHT ROTATION (R)

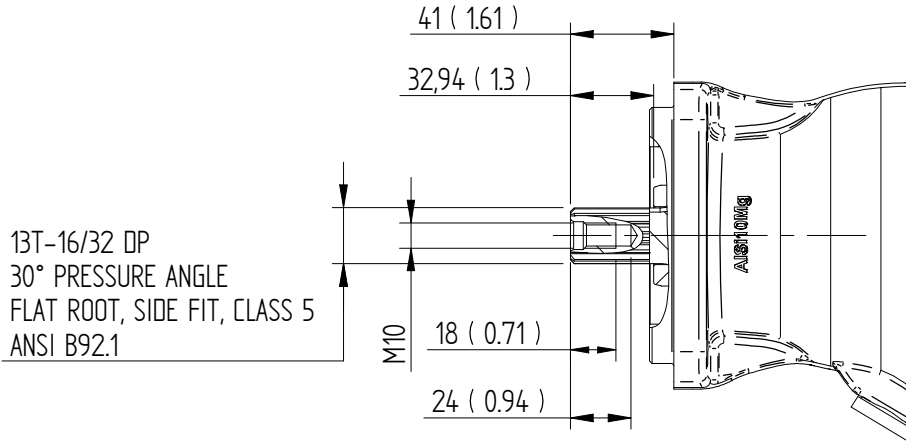


Dimensions SAP 040-064 SAE

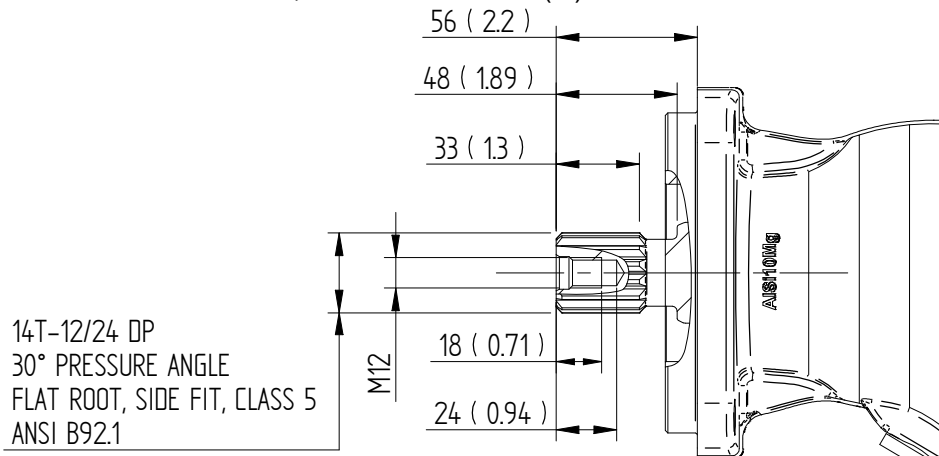
Flange & Connection cover

Millimeter (inch)

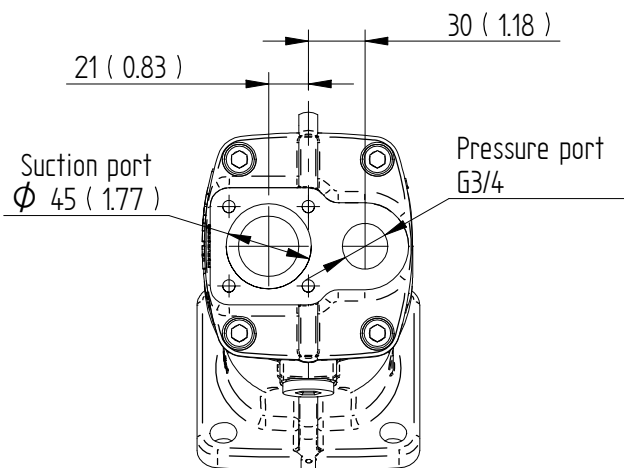
SB4 B13 SAE J744, ID. CODE: 22-4 (B)



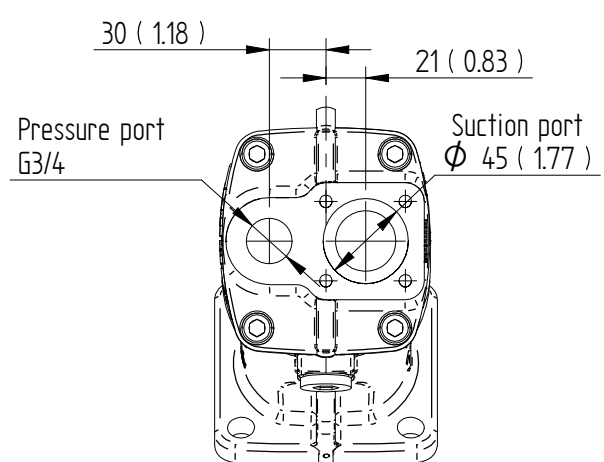
SC4 C14 SAE J744, ID. CODE: 32-4 (C)



S0S LEFT ROTATION (L)

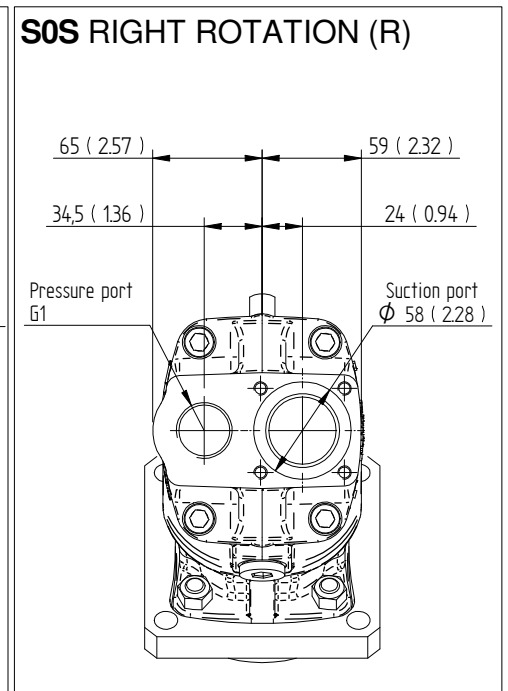
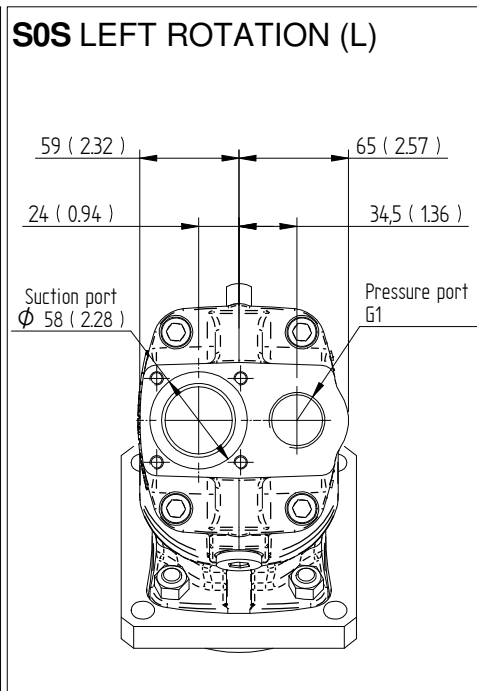
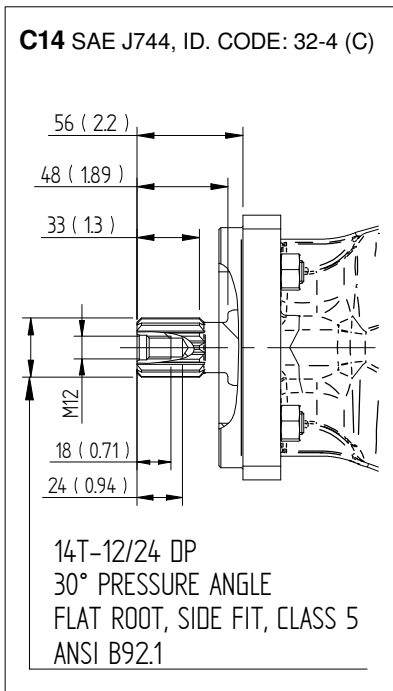
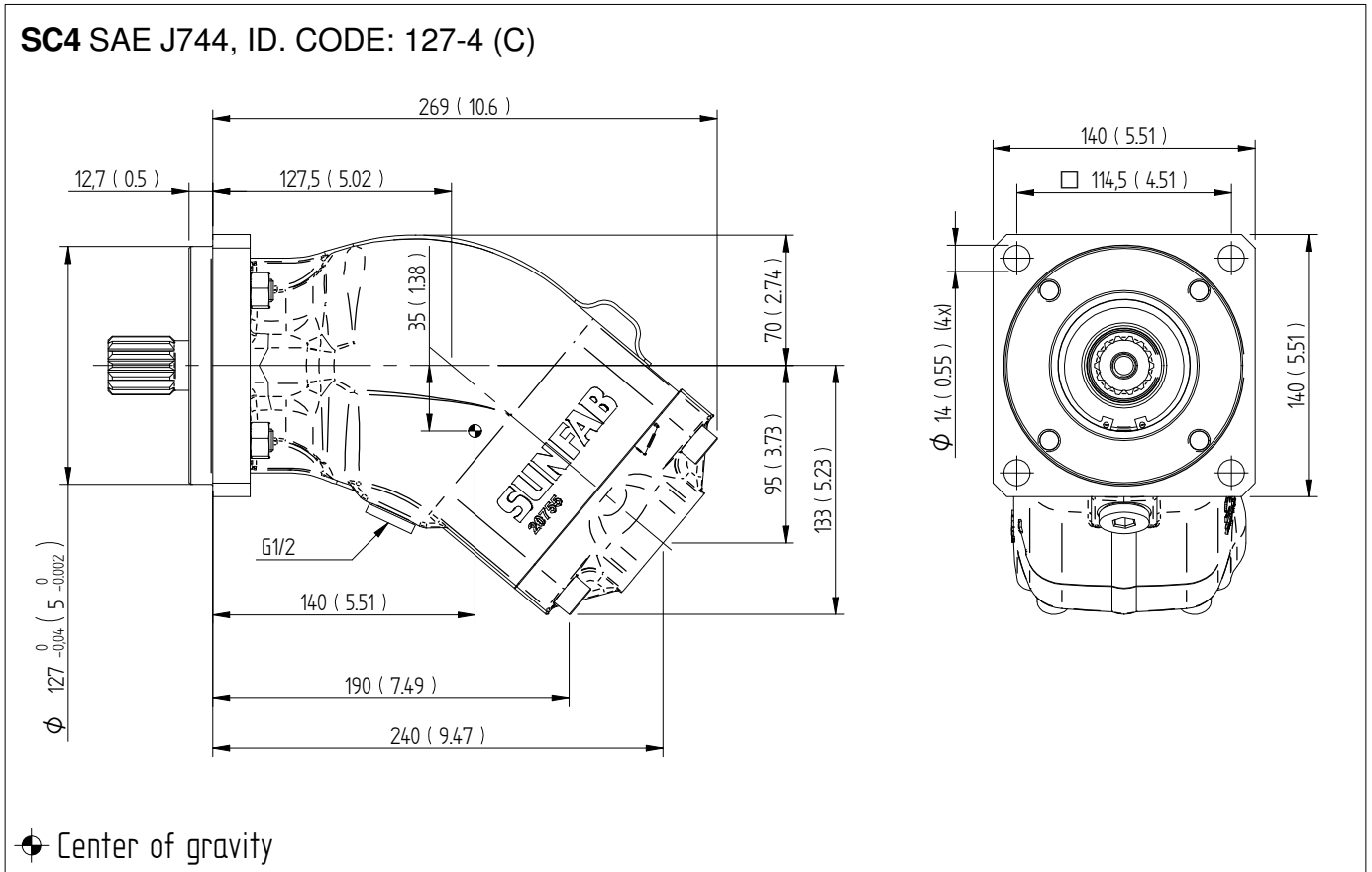


S0S RIGHT ROTATION (R)



Dimensions SAP 084-108 SAE

Millimeter (inch)





ATTENTION!

Lorsque la pompe est en service:

1. Ne pas toucher la conduite pression
2. Faire attention aux éléments en rotation
3. Il se peut que la pompe et les conduites soient chaudes

Sunfab se réserve le droit d'effectuer des modifications dans la conception du produit et décline toute responsabilité en cas d'erreurs d'impression.

© Copyright 2023 Sunfab Hydraulics AB. All Rights Reserved.