

SCP 084-130 DIN Agri ist eine Serie von Kolbenpumpen mit konstantem Förderstrom für anspruchsvolle mobile Hydraulik.

SCP 084-130 DIN Agri umfasst den gesamten Bereich an Förderströmen 84-130 cm³/U mit einem maximalen Betriebsdruck bis zu 400 bar. Es erfüllt die hohen Anforderungen des Marktes: hohe Fördermengen bei hohen Betriebsdrücken, sehr guter Wirkungsgrad bei geringen Einbaumasen.

Es ist für landwirtschaftliche Anwendungen mit Traktor-Zapfwellenantrieb geeignet.

Weitere Vorteile:

- Hohe max. Drehzahl mit konstant niedrigem Geräuschpegel.
- Ruhiger Lauf im gesamten Drehzahlbereich.
- Lange Lebensdauer durch optimierte Auswahl und Auslegung von Lager, Dichtungen usw.
- O-Ringe an sämtlichen Dichtungsflächen sowie eine doppelte Wellenabdichtung verhindern zuverlässig Undichtigkeiten

Versionen Stammdaten

SC	P	-	084	L	-	N	-	DL4	-	AZ6	-	S0	S	-	0	00
Linie	1		2	3		4		5		6		7	8		9	10

Linie	SC	Sunfab Compact, Schrägachsenbauart
-------	----	------------------------------------

1. Typ	P	Pumpen
--------	---	--------

2. Verdrängung	084	090	108	130
----------------	-----	-----	-----	-----

3. Drehrichtung	R	Rechts
	L	Links

4. Wellendichtring	N	Nitril
--------------------	---	--------

5. Montageflansch	DL4	DIN 4-h (ISO 7653D)
-------------------	-----	---------------------

6. Welle	AZ6	S5ISO 5003:2014
----------	-----	-----------------

7. Anschlussdeckel	S0	40° Sunfab standard
--------------------	----	---------------------

8. Verbindungen	S	Sunfab standard
-----------------	---	-----------------

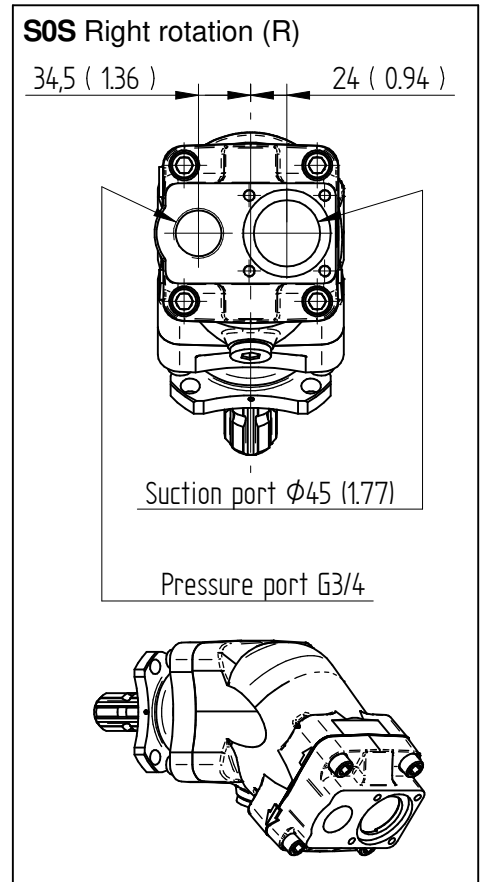
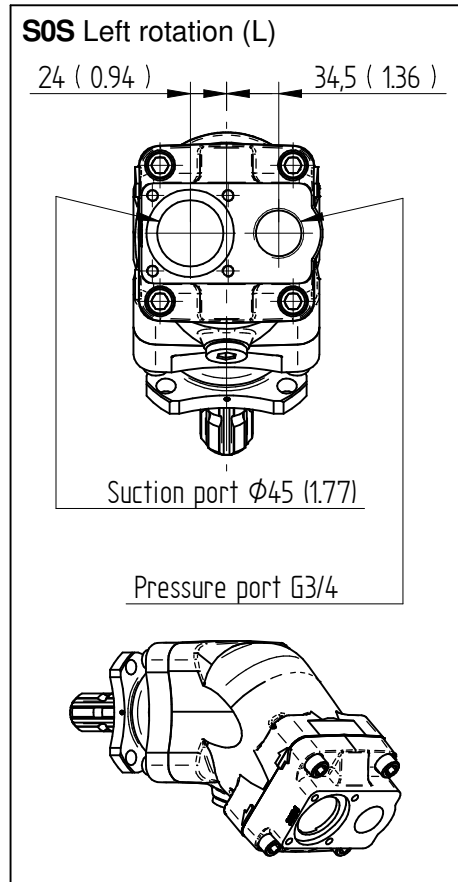
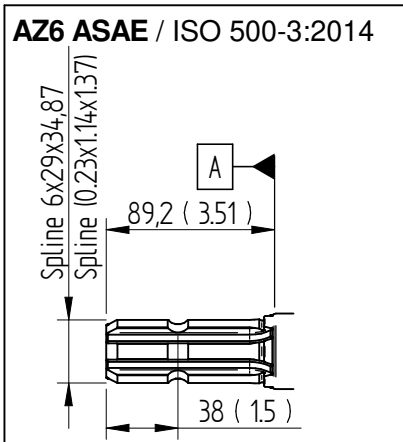
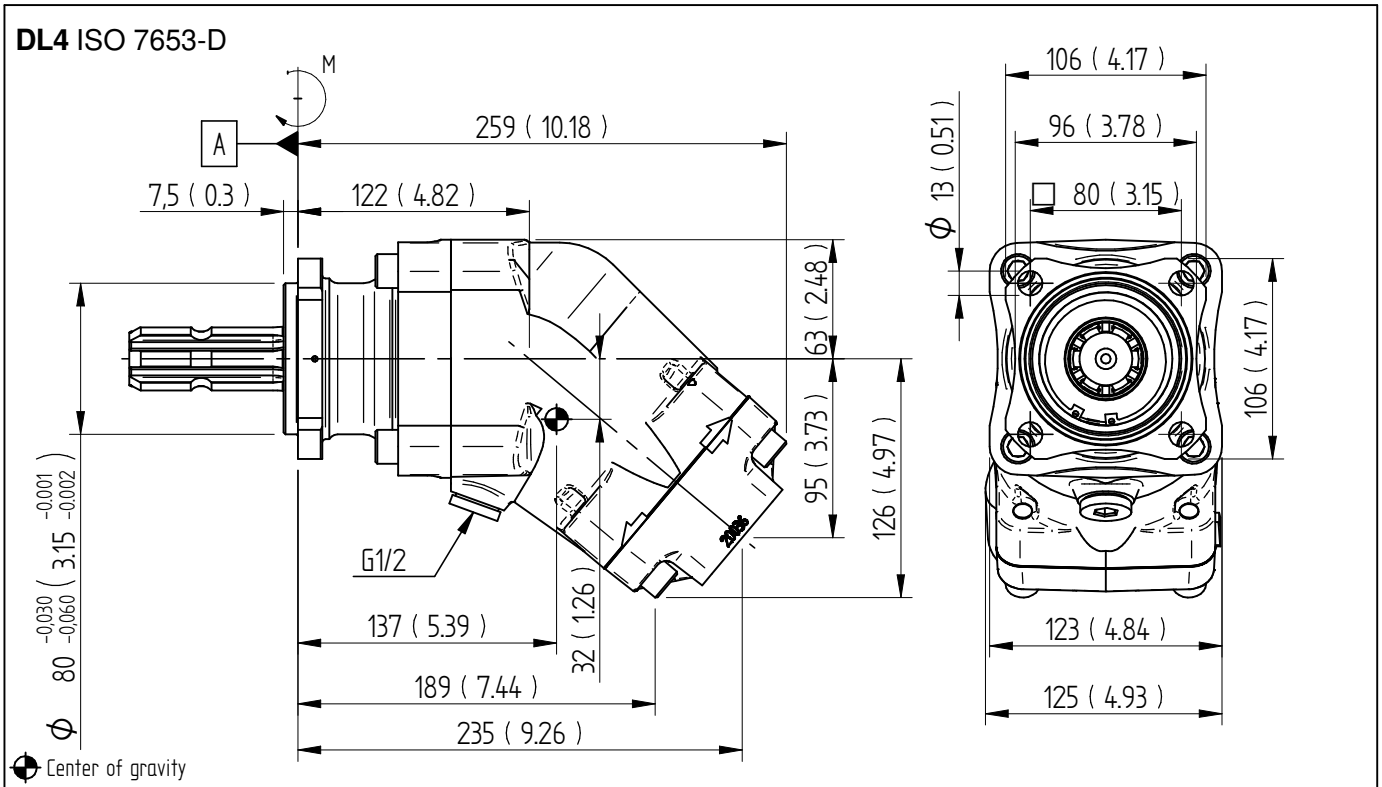
9. Sonderausstattung	0	-
----------------------	---	---

10. Zubehör	00	Keine Zubehörteile verfügbar
-------------	----	------------------------------

SCP 084-130 DIN Agri		084	090	108	130
Theoretischer Ölfluss l/min bei Pumpendrehzahl					
U/min	500	42	45	54	65
	1000	84	90	108	130
	1500	125	135	162	195
Verdrängung					
cm ³ U		83.6	90.0	108.0	130.0
Max. Pumpendrehzahl					
<i>kontinuierlich</i>	U/min	1500	1500	1500	1500
<i>intermittierend</i>		2000	2000	2000	2000
Max. Betriebsdruck					
bar		400	300	400	300
Gewicht					
kg		17.25	12.0	17.25	17.5
Kippmoment (M)					
Nm		21	13	21	21
Drehrichtung					
Links (L) oder Rechts (R)					

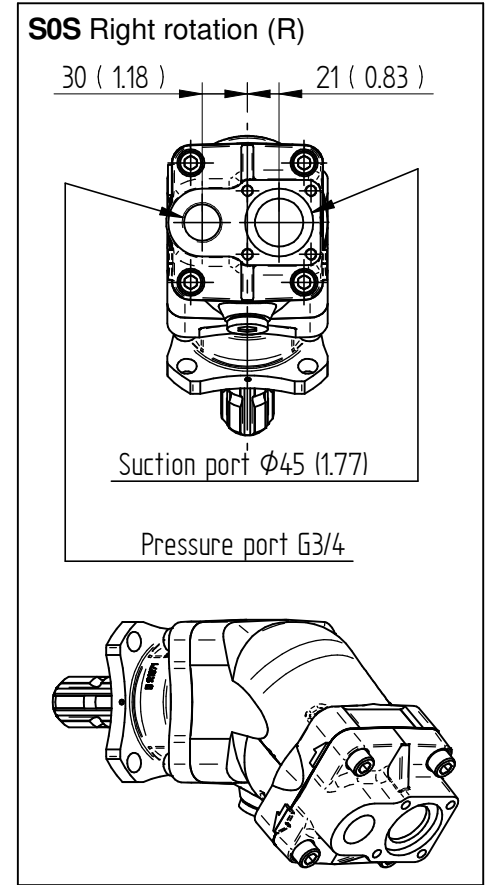
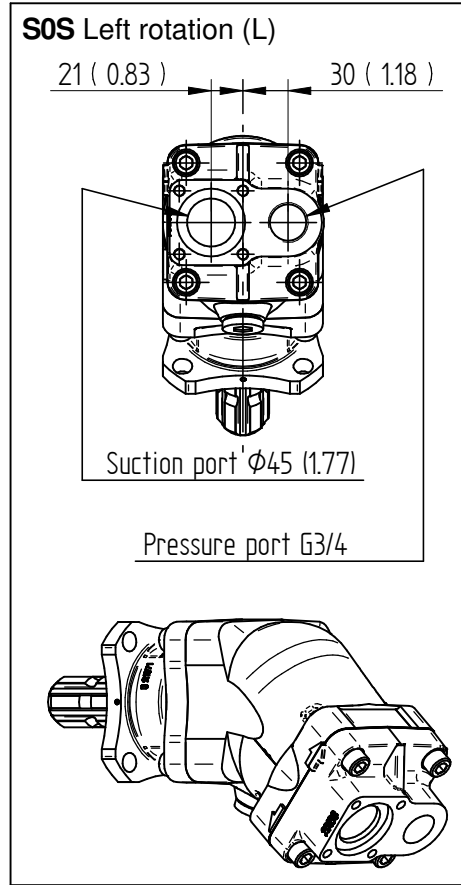
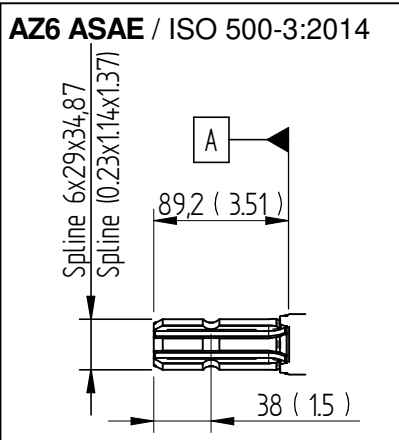
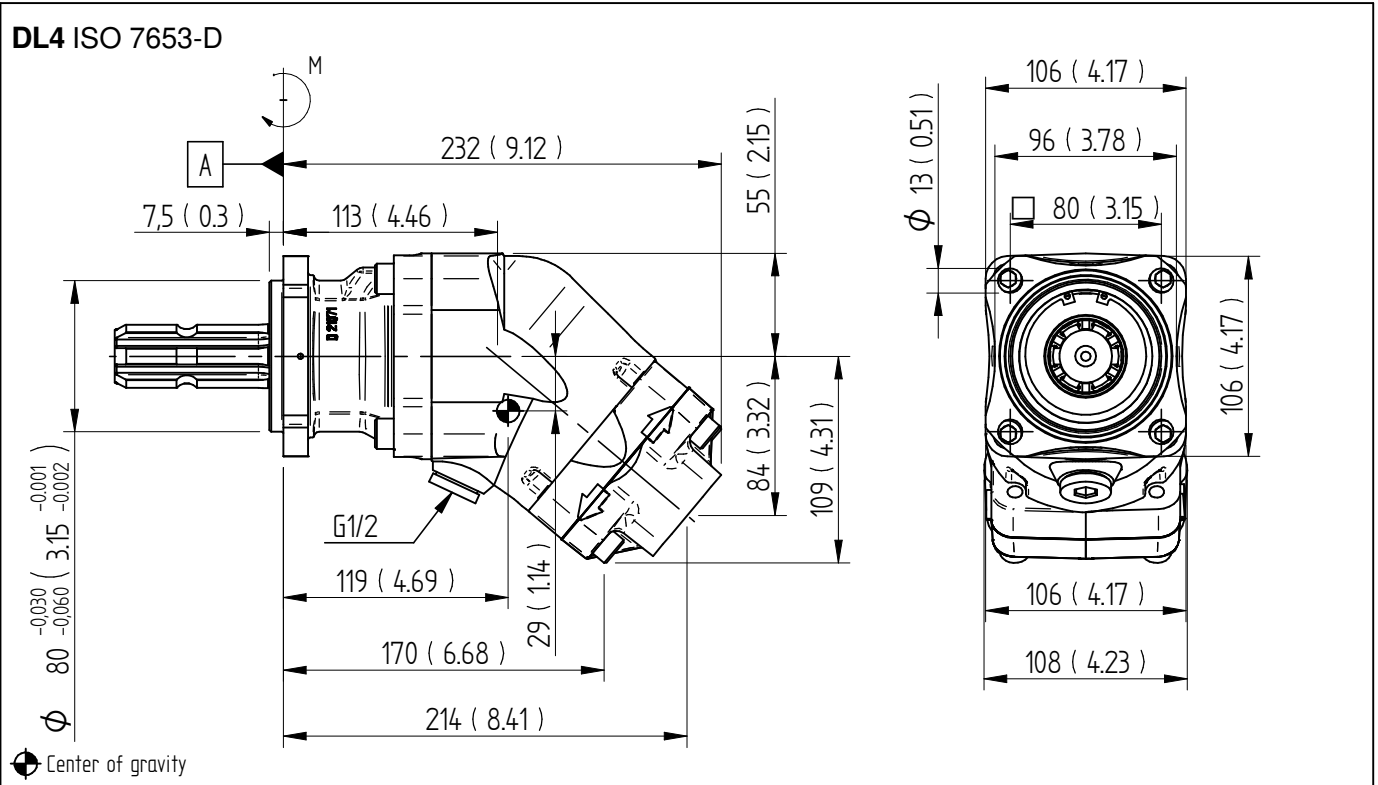
Dimensions SCP 084/108-130 DL4 AZ6

Millimeter (inch)



Dimensions SCP 090 DL4 AZ6

Millimeter (inch)





WARNUNG!

Bei Betrieb der Pumpe:

1. Druckleitung nicht berühren
2. Auf rotierende Teile achten
3. Pumpe und Leitungen können heiß werden

Sunfab behält sich das Recht auf Änderungen der Konstruktion und eventuelle Druckfehler vor.

© Copyright 2024 Sunfab Hydraulics AB. All Rights Reserved.