



SAP 012-108 SAE är en serie kolvumpar med låg vikt och fast displacement för krävande mobil hydraulik.

SAP 012-108 SAE täcker displacementområdet 12 - 108 cm³/varv vid ett maxtryck upp till 400 bar. Det är en modern och kompakt pump som tillgodoser marknads höga krav på oljeflöde, tryck, effektivitet och små installationsmått. Pumpen monteras antingen direkt på kraftuttaget eller på ett ramfäste via en mellanaxel. Sunfab kan också erbjuda en tvåhålsfläns, SAE B2 012-034.

Andra fördelar:

- Korrosionsfritt pumphus i aluminiumlegering
- Jämn drift över hela varvtalsområdet
- Lång livslängd tack vare högt ställda materialkrav, t.ex. när det gäller lager, tätningar, osv.
- Låg vikt
- Mindre värmeutveckling tack vare att värmen i större omfattning leds ut genom pumphuset

Versioner, huvuddata

Exempel

SA	P	-	064	L	-	N	-	SB4	-	B13	-	S0	S	-	0	00
Line	1		2	3		4		5		6		7	8		9	10

Line	SA	Sunfab Aluminium
------	----	------------------

1. Typ	P	Pump
--------	---	------

2. Deplacement	012	017	025	034	040	047	056	064	084	108
----------------	-----	-----	-----	-----	-----	-----	-----	-----	-----	-----

3. Rotationsriktning	R	Höger
	L	Vänster

4. Axeltätning	N	Nitril
	V*	HNBR

*Tål högre temperatur, t.ex. vid motorns kraftuttag. Ej tillgänglig för 012-034.

5. Monteringsfläns		012	017	025	034	040	047	056	064	084	108
SB2	SAE B2	X	X	X	X	-	-	-	-	-	-
SB4	SAE B4	X	X	X	X	X	X	X	X	-	-
SC4	SAE C4	-	-	-	-	X	X	X	X	X*	X*

*SAP 084 & 108 har adapterfläns för SC4.

6. Axel		012	017	025	034	040	047	056	064	084	108
B13*	SAE B 13t	X	X	X	X	X	X	X	X	-	-
C14	SAE C 14t	-	-	-	-	X	X	X	X	X	X

Endast med SB2/SB4 monteringsfläns

- = Ej tillgänglig

X = Tillgänglig, standard

7. Anslutningslock	S0	40° Sunfab standard
--------------------	----	---------------------

8. Anslutningar	S	Sunfab standard
-----------------	---	-----------------

9. Tillägg	0	-
------------	---	---

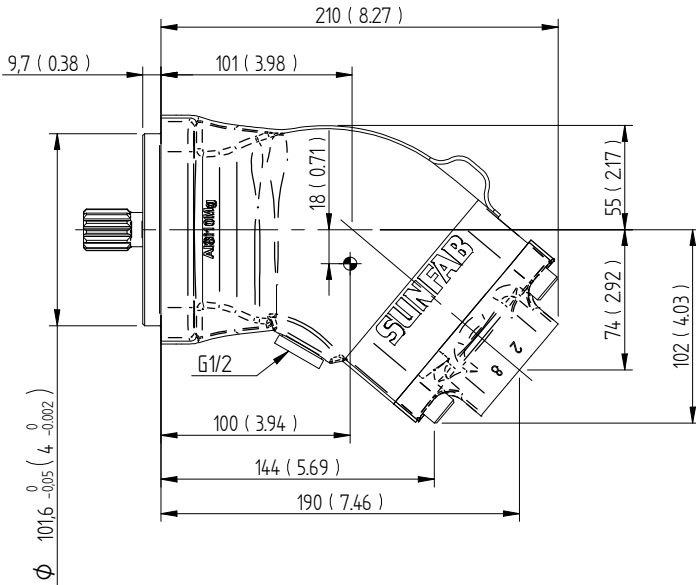
10. Tillbehör	00	Inga tillbehör tillgängliga
---------------	----	-----------------------------

SAP 012-108 SAE	012 SAE B	017 SAE B	025 SAE B	034 SAE B	040 SAE B	040 SAE C	047 SAE B	047 SAE C	056 SAE B	056 SAE C	064 SAE B	064 SAE C	084 SAE C	108 SAE C	
Teoretiskt oljeflöde i l/min vid pumpens varvtal															
rpm	500	6	9	13	17	21	21	24	24	28	28	32	32	42	54
	1000	13	17	25	34	41	41	47	47	57	57	64	64	84	108
	1500	19	26	38	51	62	62	71	71	85	85	95	95	125	162
Displacement															
cm ³ /varv		12.6	17.0	25.4	34.2	41.2	41.2	47.1	47.1	56.7	56.7	63.6	63.6	83.6	108.0
Max pumpvarvtal															
<i>kontinuerlig</i>	rpm	2300	2300	2300	2300	1900	1900	1900	1900	1900	1900	1900	1900	1600	1600
<i>intermittent</i>		3000	3000	3000	3000	2500	2500	2500	2500	2500	2500	2500	2500	2100	2100
Max arbetstryck															
bar		400	400	400	400	400	400	400	400	400	400	350	400	400	400
Vikt															
kg		7.3	7.3	7.5	7.4	9.7	10.4	9.7	10.4	9.2	9.9	9.6	10.3	16.2	15.9
Egenviktsmoment (M)															
Nm		7.2	7.2	7.4	7.3	10.2	10.9	10.2	10.9	9.7	10.4	10.1	10.8	22.3	21.9
Rotationsriktning															
Vänster (L) eller Höger (R)															

Dimensions SAP 012-034

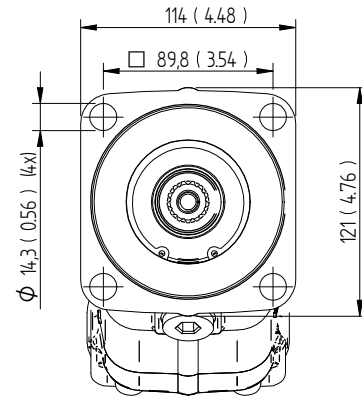
Millimeter (inch)

SB4 / SB2 SAE J744

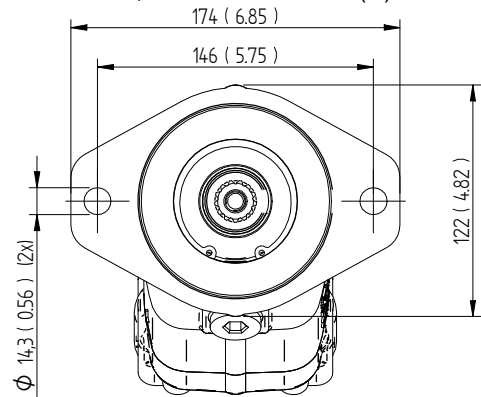


Center of gravity

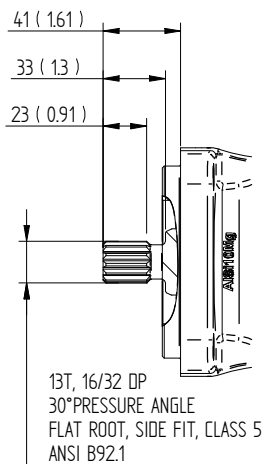
SB4 SAE J744, ID. CODE: 101-4 (B)



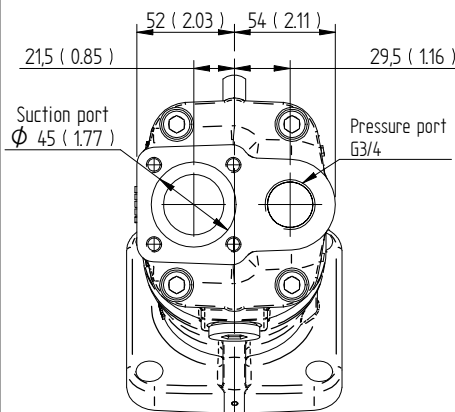
SB2 SAE J744, ID. CODE: 101-2 (B)



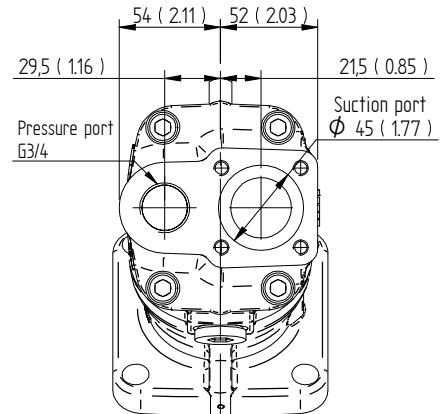
B13 SAE J744, ID. CODE: 22-4 (B)



S0S LEFT ROTATION (L)



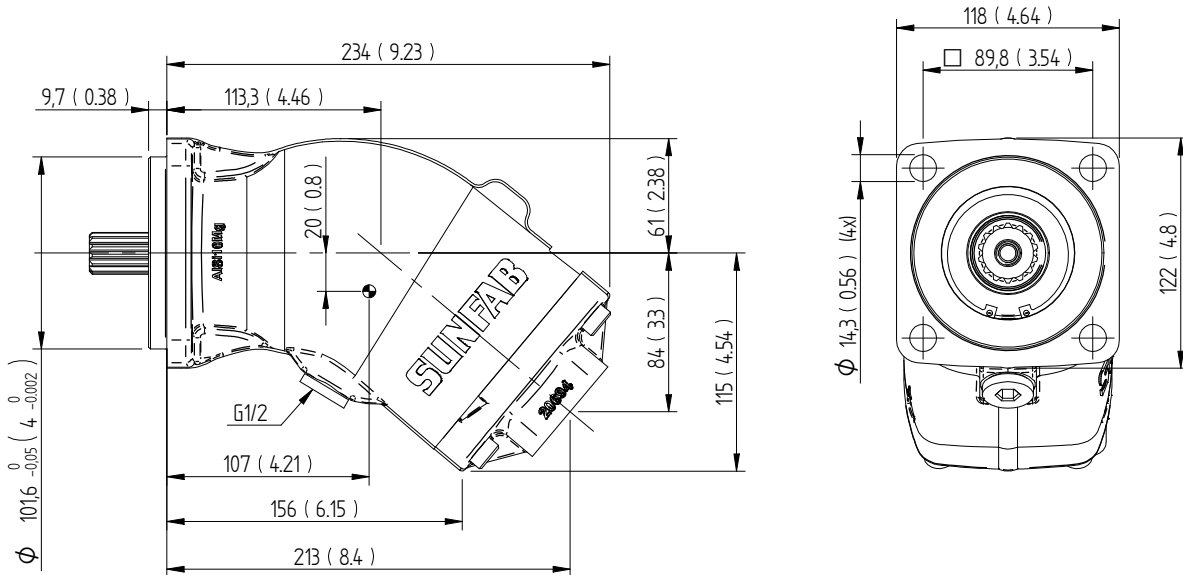
S0S RIGHT ROTATION (R)



Dimensions SAP 040-064 SAE

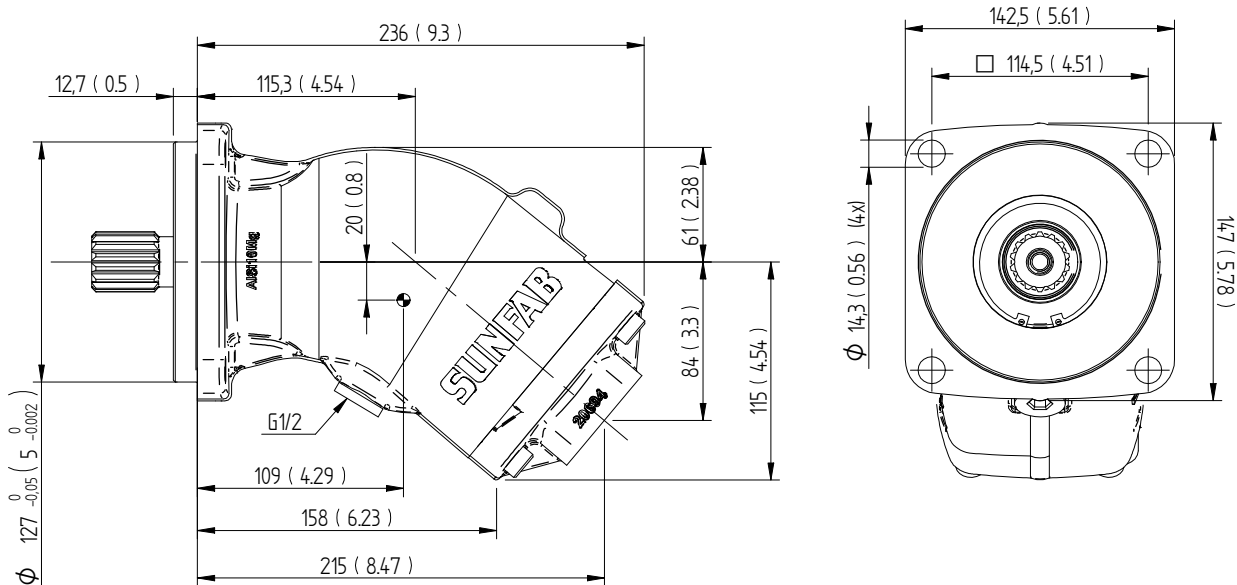
Millimeter (inch)

SB4 SAE J744, ID. CODE: 101-4 (B)



Center of gravity

SC4 SAE J744, ID. CODE: 127-4 (C)



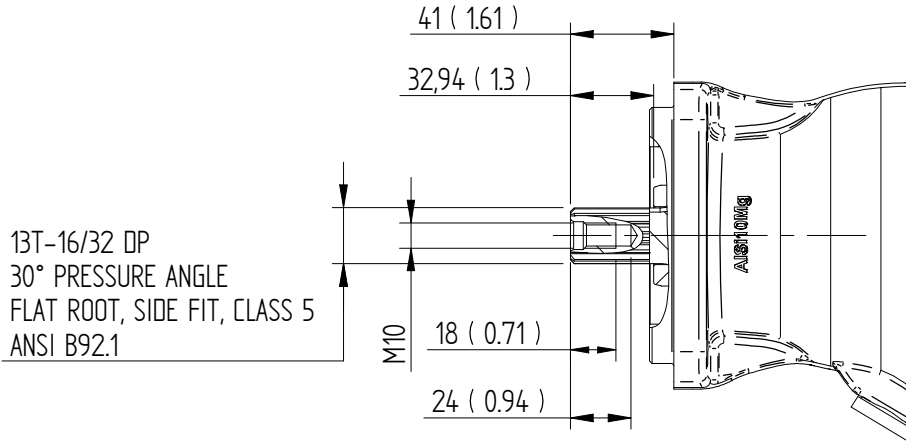
Center of gravity

Dimensions SAP 040-064 SAE

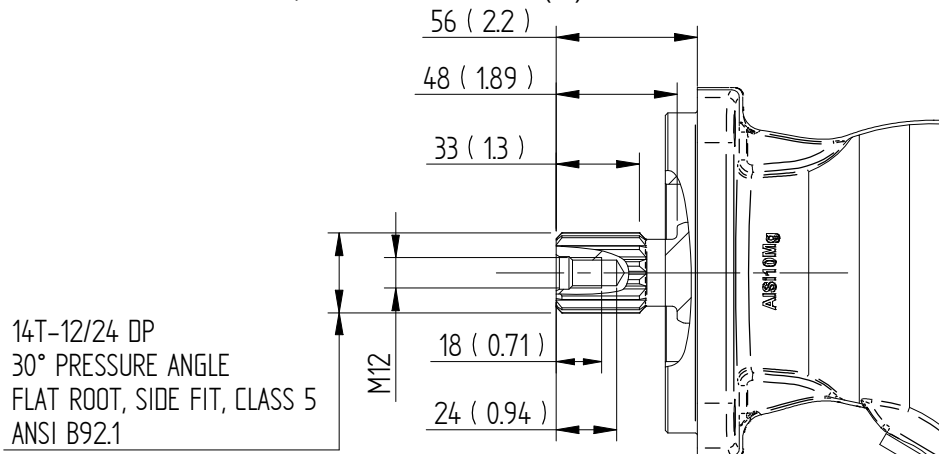
Flange & Connection cover

Millimeter (inch)

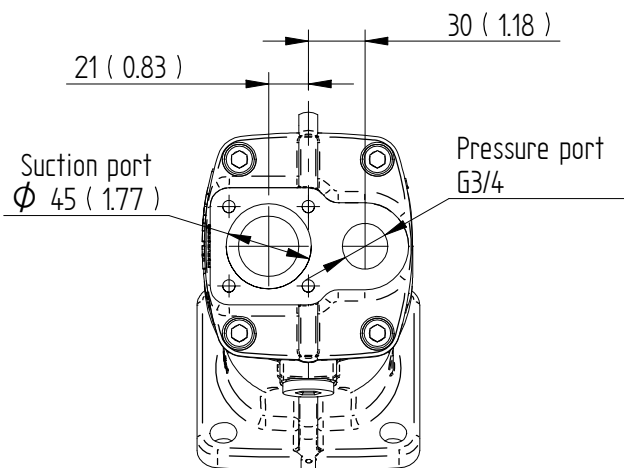
SB4 B13 SAE J744, ID. CODE: 22-4 (B)



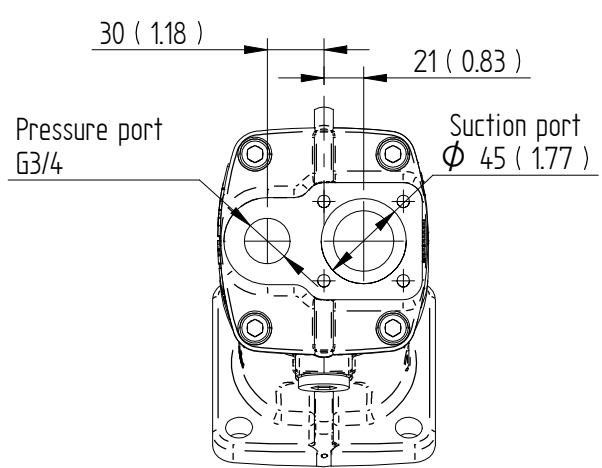
SC4 C14 SAE J744, ID. CODE: 32-4 (C)



S0S LEFT ROTATION (L)

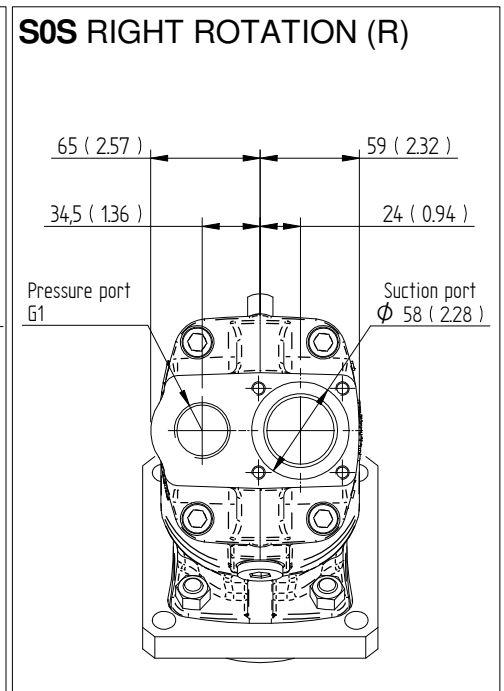
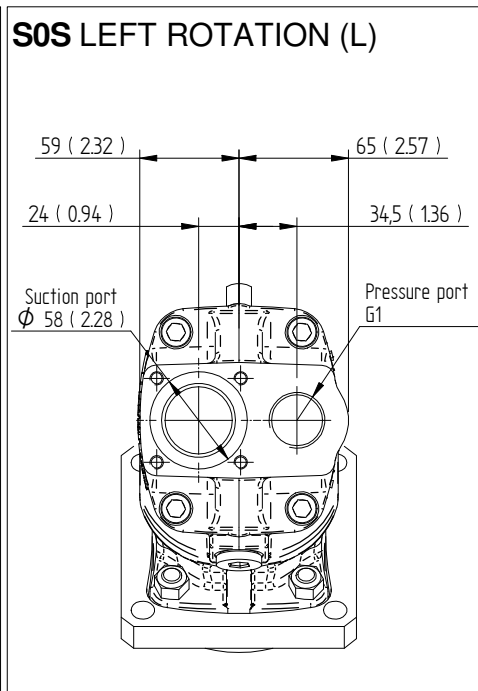
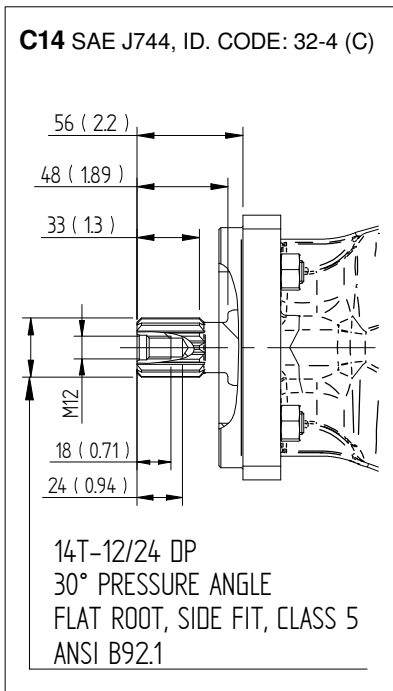
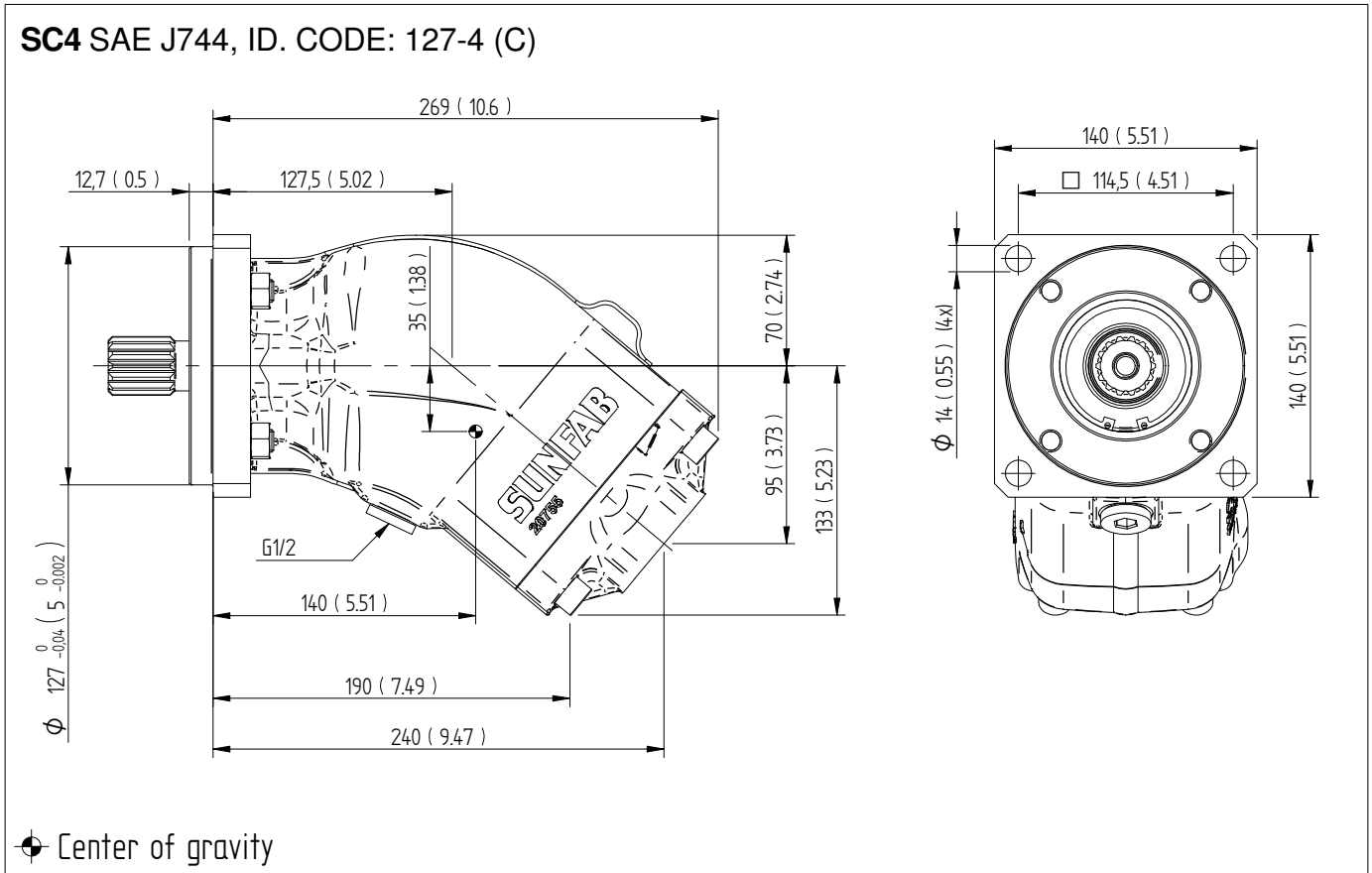


S0S RIGHT ROTATION (R)



Dimensions SAP 084-108 SAE

Millimeter (inch)





VARNING!

När pumpen är i arbete:

1. Vidrör ej tryckledning
2. Se upp för roterande delar
3. Höga temperaturer kan uppstå på pumpen och slangarna

Sunfab förbehåller sig rätten till konstruktionsförändringar och ev tryckfel.

© Copyright 2023 Sunfab Hydraulics AB. All Rights Reserved.