



La serie SCP 084-130 DIN Agri es una gama de bombas de pistón de desplazamiento fijo diseñadas para aplicaciones hidráulicas móviles de alta exigencia.

La serie SCP 084-130 DIN Agri abarca toda la gama de desplazamiento de 12-108 cm³/rev. a una presión máxima de trabajo de hasta 400 bares. Se trata de una bomba moderna y compacta que responde a las altas exigencias del mercado en cuanto a rendimiento, presión, eficiencia y dimensiones de instalación reducidas.

Es adecuado para aplicaciones agrícolas con accionamiento por toma de fuerza del tractor.

Otras ventajas:

- Alta velocidad máxima con bajos niveles de ruido
- Funcionamiento óptimo en toda la gama de velocidades
- Larga vida útil gracias a altas exigencias para la elección de materiales como, por ejemplo, cojinetes, juntas, etc.
- El uso de juntas tóricas en todas las superficies de contacto y juntas de eje dobles elimina las fugas de aceite

Versiones, datos principales

SC	P	-	084	L	-	N	-	DL4	-	AZ6	-	S0	S	-	0	00
Línea	1		2	3		4		5		6		7	8		9	10

Línea	SC	Sunfab Compact, con eje inclinado
-------	----	-----------------------------------

1. Tipo	P	Bombas
---------	---	--------

2. Desplazamiento	084	090	108	130
-------------------	-----	-----	-----	-----

3. Dirección de rotación	R	Derecha
	L	Izquierda

4. Sello del eje	N	Nitrilo
------------------	---	---------

5. Brida de montaje	DL4	DIN 4-h (ISO 7653D)
---------------------	-----	---------------------

6. Eje	AZ6	S5ISO 5003:2014
--------	-----	-----------------

7. Tapa de conexiones	S0	40° Sunfab estandar
-----------------------	----	---------------------

8. Conexiones	S	Sunfab estandar
---------------	---	-----------------

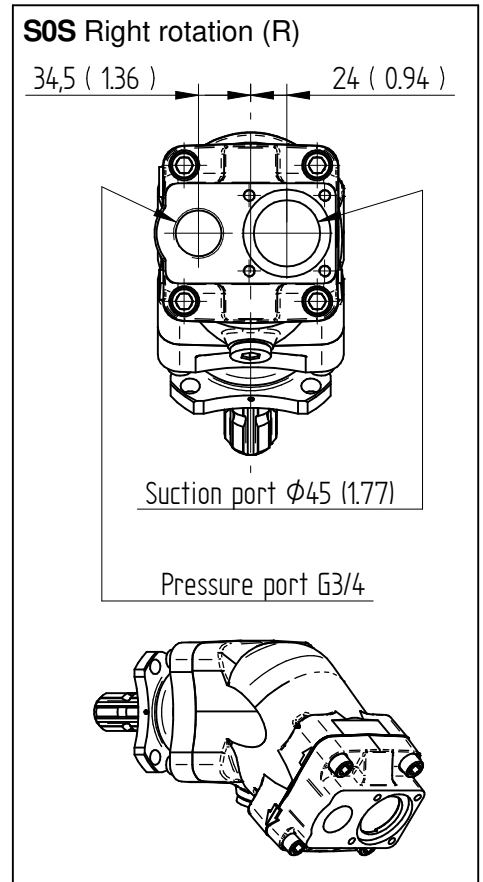
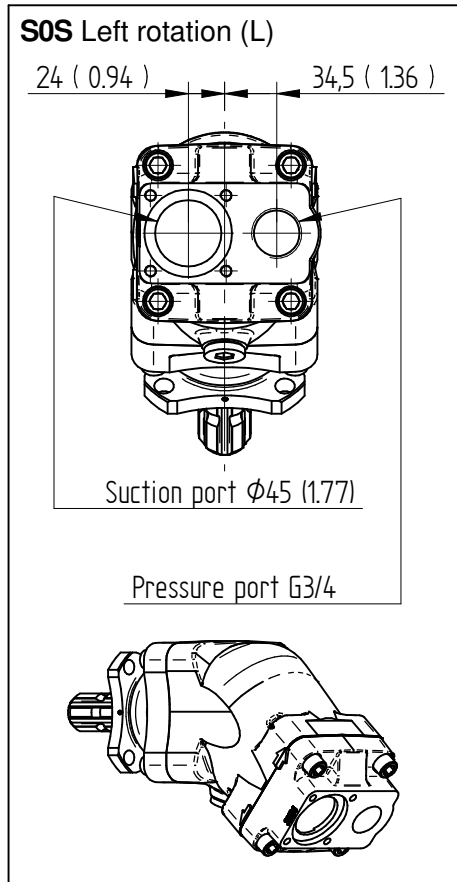
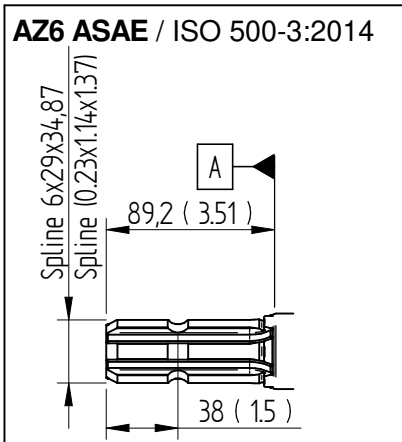
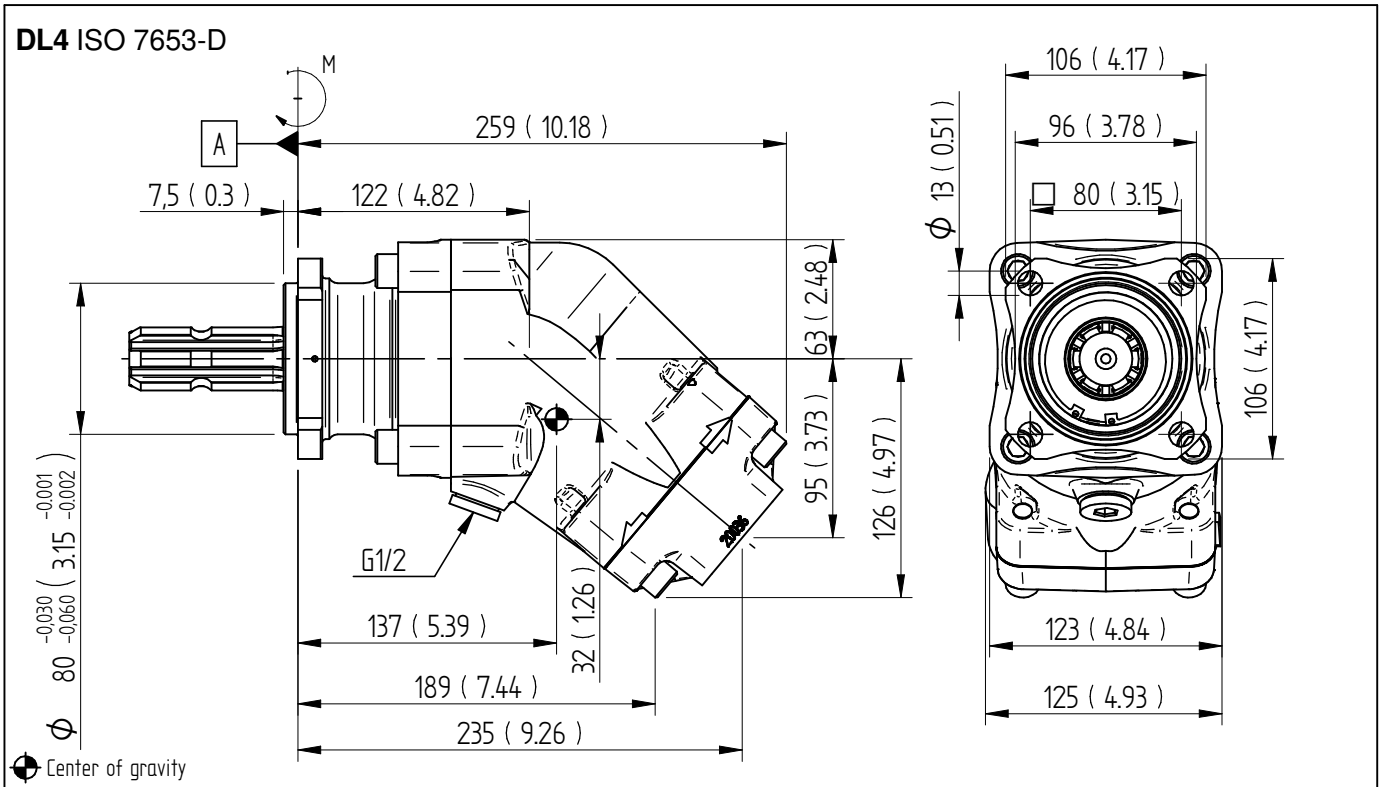
9. Adicional	0	-
--------------	---	---

10. Accesorios	00	No hay accesorios disponibles
----------------	----	-------------------------------

SCP 084-130 DIN Agri		084	090	108	130
Caudal de aceite teórico l/min. a velocidad de bomba					
rpm	480	42	45	54	65
	1000	84	90	108	130
	1480	125	135	162	195
Desplazamiento					
cm ³ /rev		83.6	90.0	108.0	130.0
Velocidad máxima de la bomba					
<i>continua</i>	rpm	1480	1480	1480	1480
<i>intermitente</i>		2000	2000	2000	2000
Presión de funcionamiento máxima					
bar		400	300	400	300
Peso					
kg		17.25	12.0	17.25	17.5
Par equivalente al peso (M)					
Nm		21	13	21	21
Dirección de rotación					
L (izquierda) o R (derecha)					

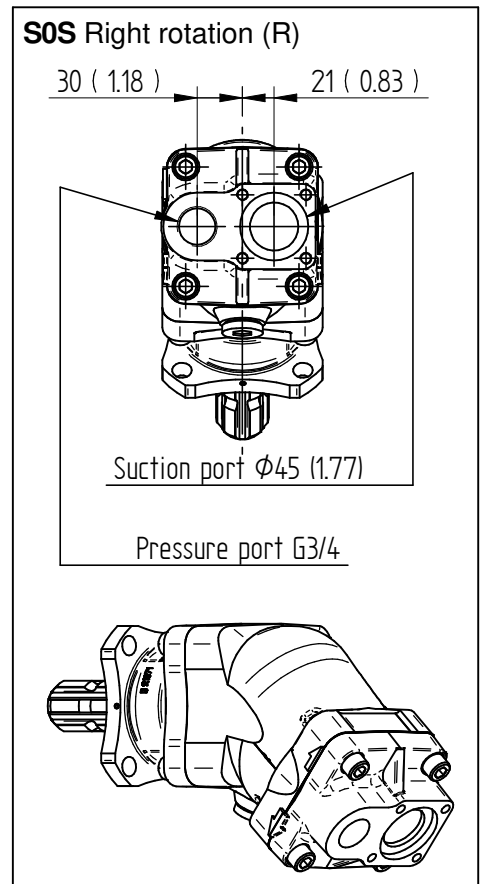
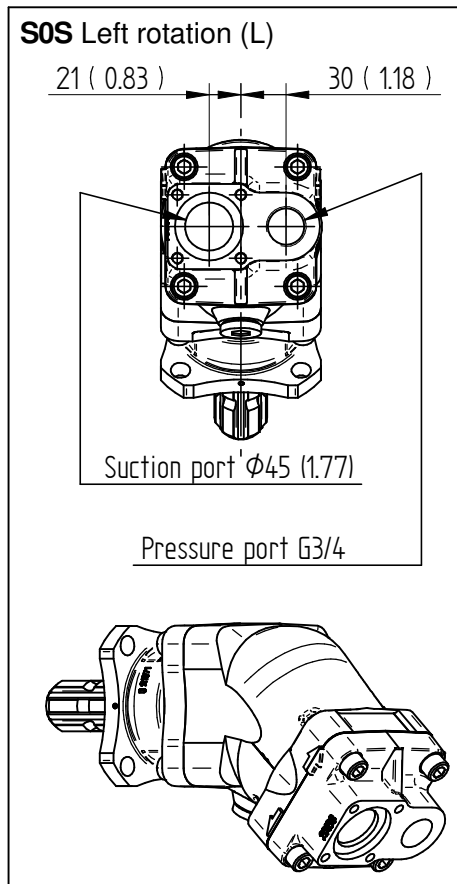
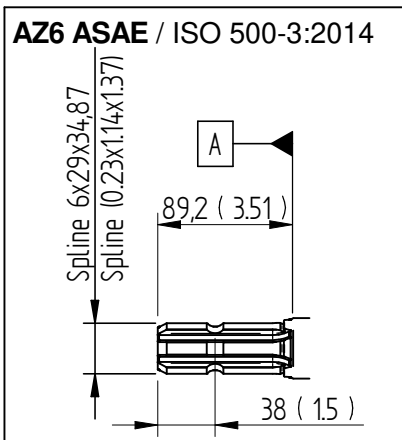
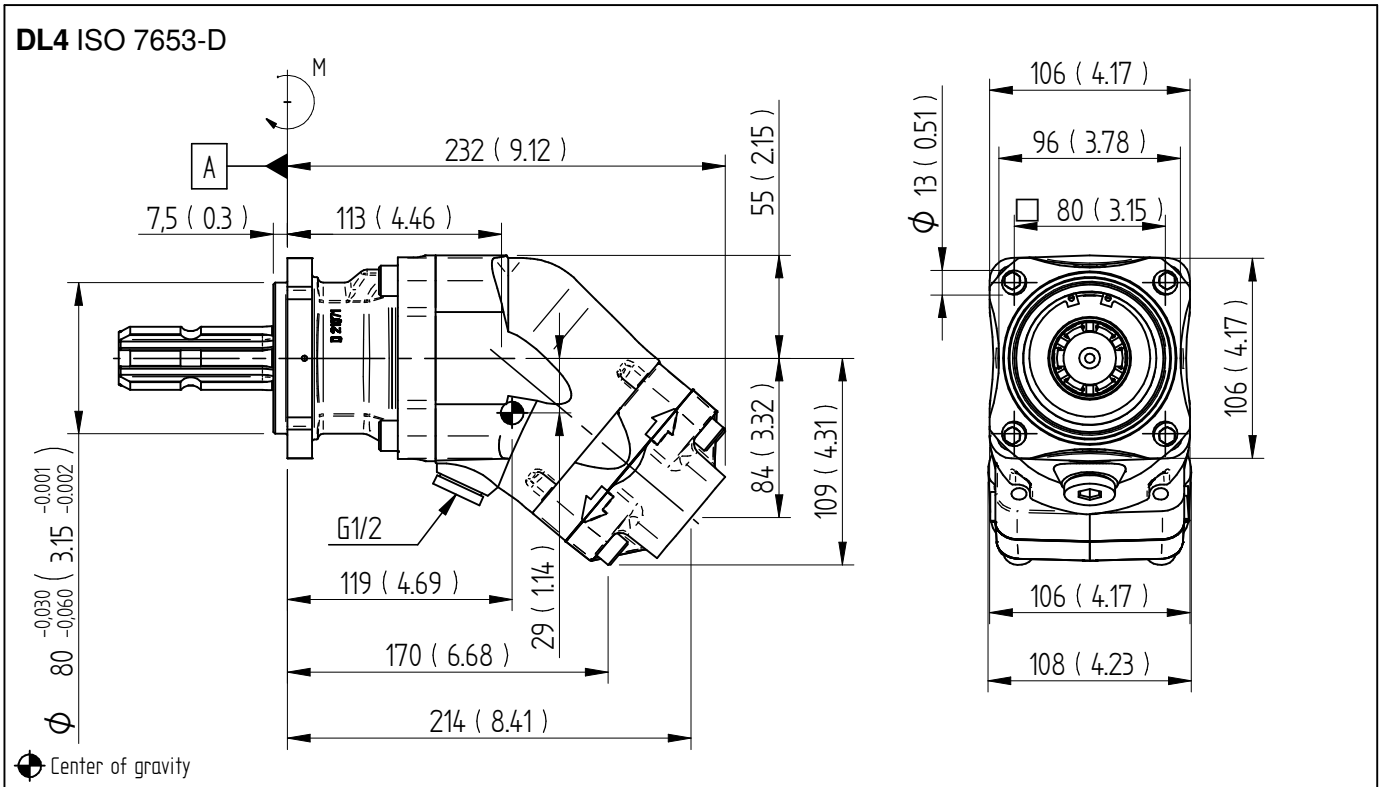
Dimensions SCP 084/108-130 DL4 AZ6

Millimeter (inch)



Dimensions SCP 090 DL4 AZ6

Millimeter (inch)





ADVERTENCIA!

Con la bomba en funcionamiento:

1. No toque la manguera de presión
2. Tenga cuidado con las piezas giratorias
3. La bomba y las mangueras pueden alcanzar altas temperaturas

Sunfab se reserva el derecho de hacer cambios en diseño y dimensiones sin aviso. Reservado los errores en impresión y tipografía.

© Copyright 2024 Sunfab Hydraulics AB. All Rights Reserved.