



SCP 084-130 DIN Agri ist eine Serie von Kolbenpumpen mit konstantem Förderstrom für anspruchsvolle mobile Hydraulik.

SCP 084-130 DIN Agri umfasst den gesamten Bereich an Förderströmen 84-130 cm³/U mit einem maximalen Betriebsdruck bis zu 400 bar. Es erfüllt die hohen Anforderungen des Marktes: hohe Fördermengen bei hohen Betriebsdrücken, sehr guter Wirkungsgrad bei geringen Einbaumasen.

Es ist für landwirtschaftliche Anwendungen mit Traktor-Zapfwellenantrieb geeignet.

Weitere Vorteile:

- Hohe max. Drehzahl mit konstant niedrigem Geräuschpegel.
- Ruhiger Lauf im gesamten Drehzahlbereich.
- Lange Lebensdauer durch optimierte Auswahl und Auslegung von Lager, Dichtungen usw.
- O-Ringe an sämtlichen Dichtungsflächen sowie eine doppelte Wellenabdichtung verhindern zuverlässig Undichtigkeiten

Versionen Stammdaten

| | | | | | | | | | | | | | | | | |
|-------|---|---|-----|---|---|---|---|-----|---|-----|---|----|---|---|---|----|
| SC | P | - | 084 | L | - | N | - | DL4 | - | AZ6 | - | S0 | S | - | 0 | 00 |
| Linie | 1 | | 2 | 3 | | 4 | | 5 | | 6 | | 7 | 8 | | 9 | 10 |

| | |
|-------|------------------------------------|
| Linie | |
| SC | Sunfab Compact, Schrägachsenbauart |

| | |
|--------|--------|
| 1. Typ | |
| P | Pumpen |

| | | | |
|----------------|-----|-----|-----|
| 2. Verdrängung | | | |
| 084 | 090 | 108 | 130 |

| | |
|-----------------|--------|
| 3. Drehrichtung | |
| R | Rechts |
| L | Links |

| | |
|--------------------|--------|
| 4. Wellendichtring | |
| N | Nitril |

| | |
|-------------------|---------------------|
| 5. Montageflansch | |
| DL4 | DIN 4-h (ISO 7653D) |

| | |
|----------|-----------------|
| 6. Welle | |
| AZ6 | S5ISO 5003:2014 |

| | |
|--------------------|---------------------|
| 7. Anschlussdeckel | |
| S0 | 40° Sunfab standard |

| | |
|-----------------|-----------------|
| 8. Verbindungen | |
| S | Sunfab standard |

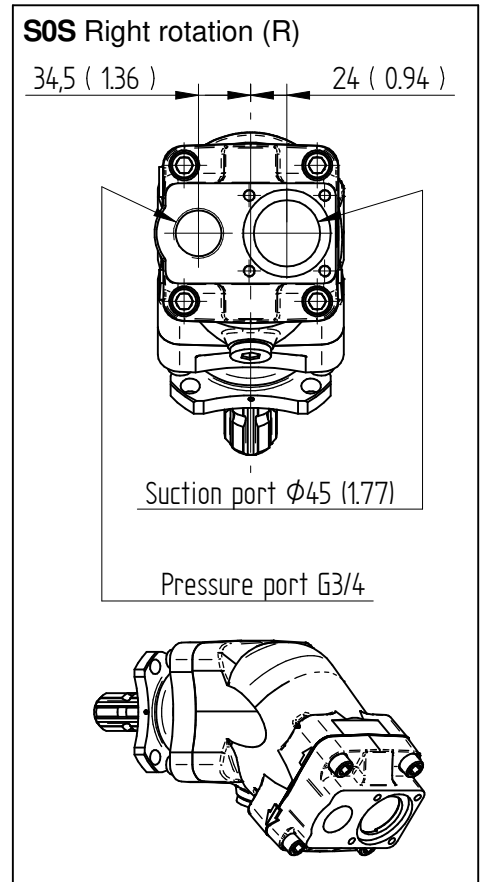
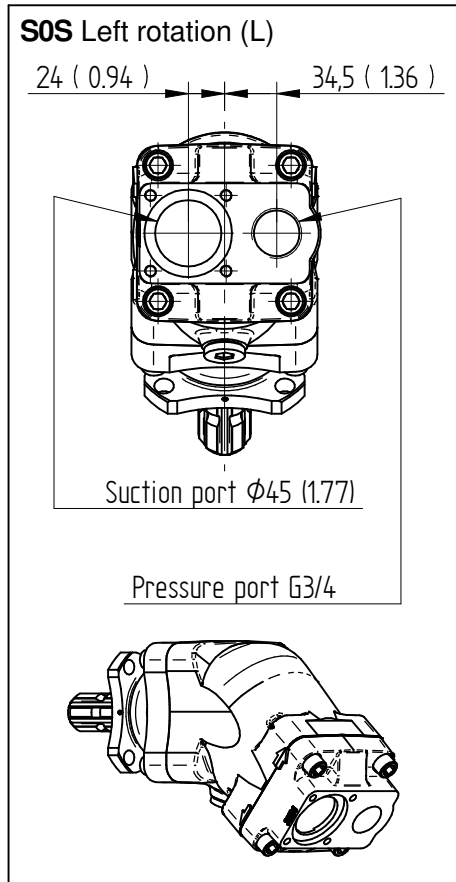
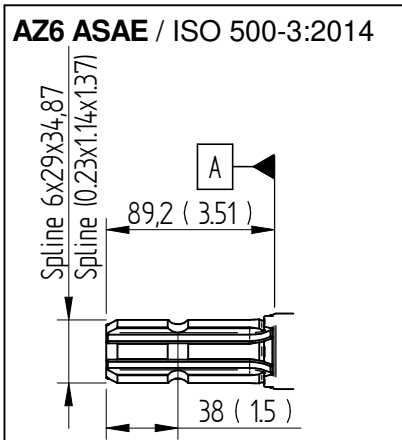
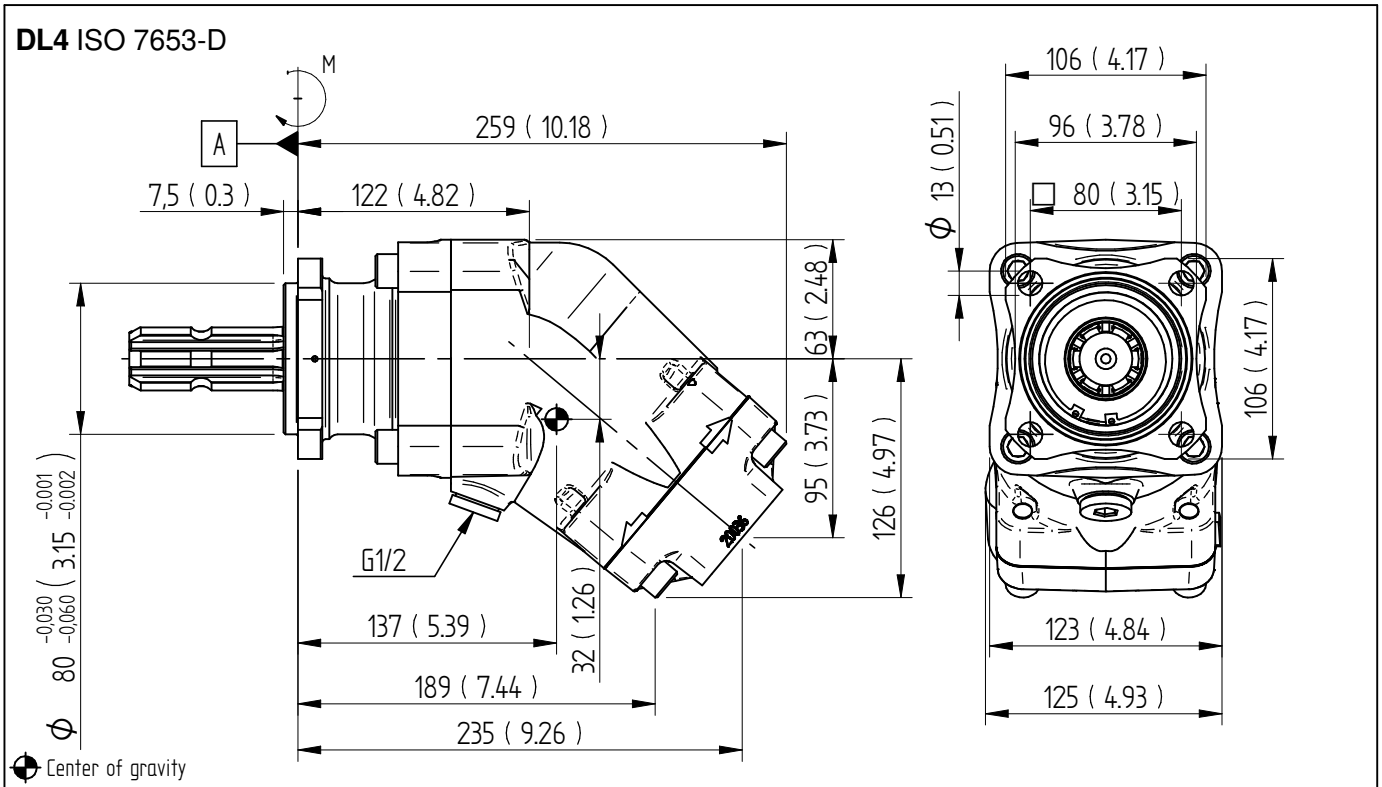
| | |
|----------------------|---|
| 9. Sonderausstattung | |
| 0 | - |

| | |
|-------------|------------------------------|
| 10. Zubehör | |
| 00 | Keine Zubehörteile verfügbar |

| SCP 084-130 DIN Agri | | 084 | 090 | 108 | 130 |
|---|-------|-------|------|-------|-------|
| Theoretischer Ölfluss l/min bei Pumpendrehzahl | | | | | |
| U/min | 300 | 25 | 27 | 32 | 38 |
| | 500 | 42 | 45 | 54 | 65 |
| | 1000 | 84 | 90 | 108 | 130 |
| | 1500 | 125 | 135 | 162 | 195 |
| Verdrängung | | | | | |
| cm ³ /U | | 83.6 | 90.0 | 108.0 | 130.0 |
| Drehzahl | | | | | |
| <i>min. kontinuierlich</i> | U/min | 300 | 300 | 300 | 300 |
| <i>max. kontinuierlich</i> | | 1500 | 1500 | 1500 | 1500 |
| <i>intermittierend</i> | | 2000 | 2000 | 2000 | 2000 |
| Max. Betriebsdruck | | | | | |
| bar | | 400 | 300 | 400 | 300 |
| Gewicht | | | | | |
| kg | | 17.25 | 12.0 | 17.25 | 17.5 |
| Kippmoment (M) | | | | | |
| Nm | | 21 | 13 | 21 | 21 |
| Drehrichtung | | | | | |
| Links (L) oder Rechts (R) | | | | | |

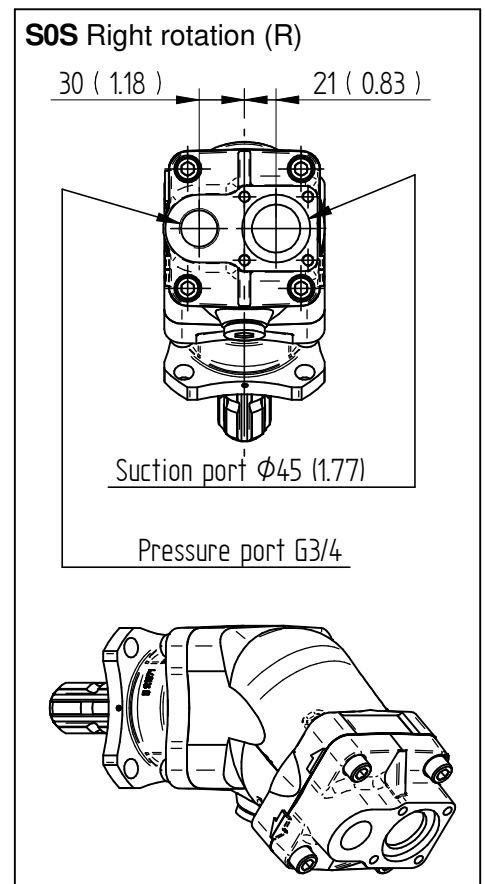
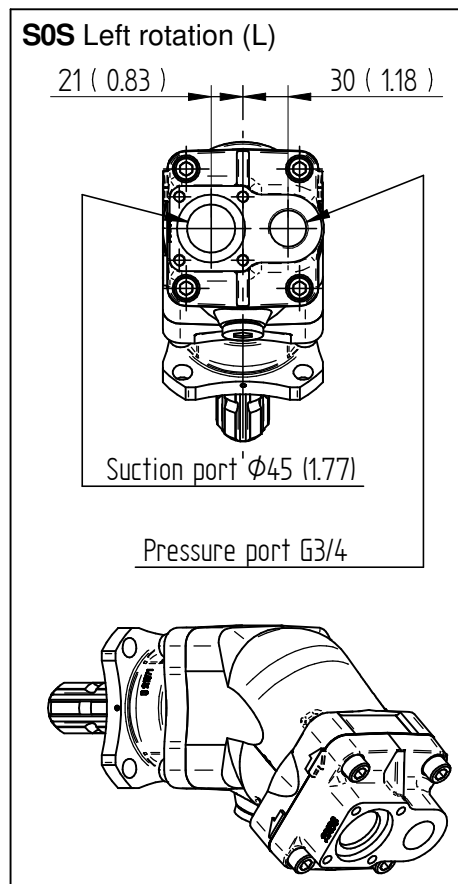
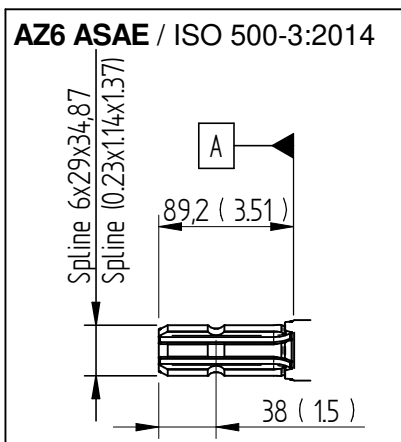
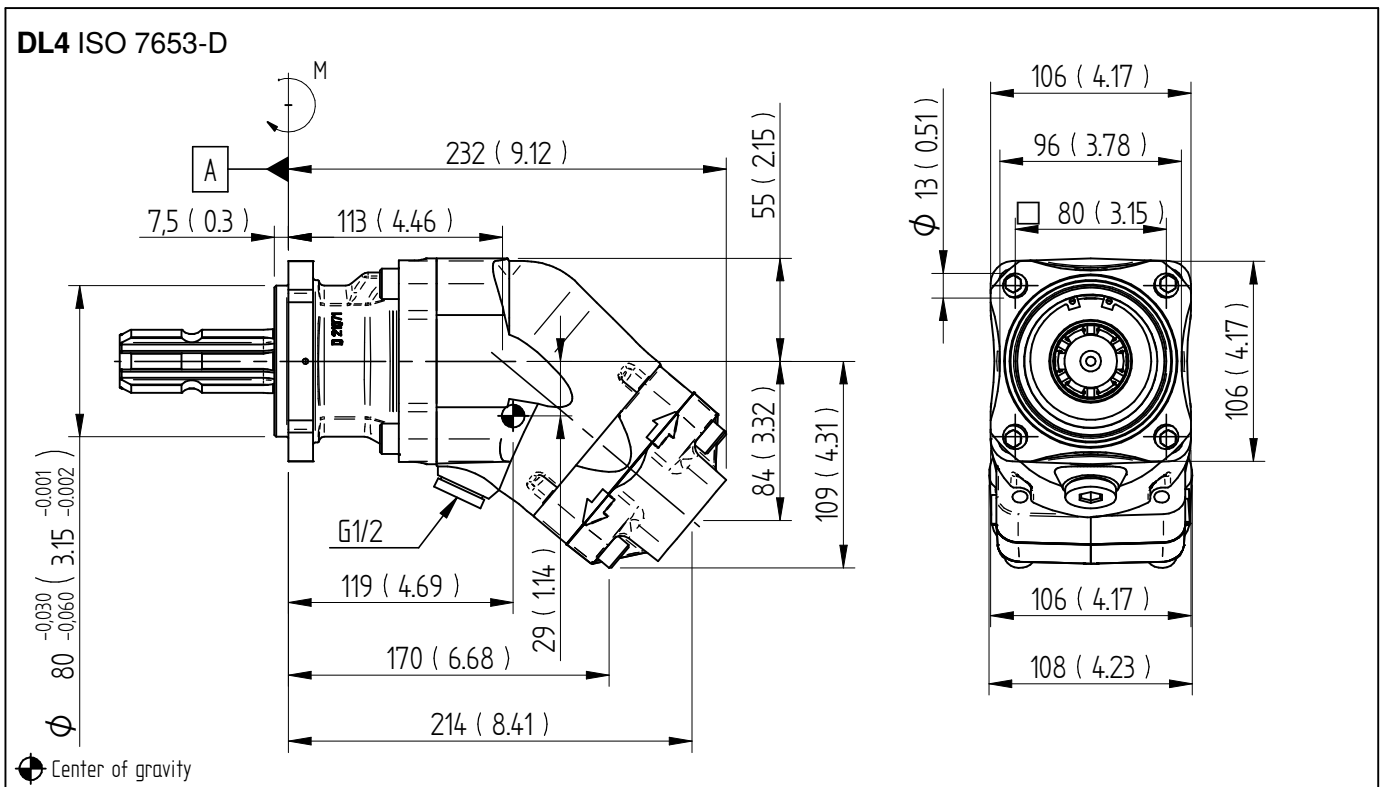
Dimensions SCP 084/108-130 DL4 AZ6

Millimeter (inch)



Dimensions SCP 090 DL4 AZ6

Millimeter (inch)





WARNUNG!

Bei Betrieb der Pumpe:

1. Druckleitung nicht berühren
2. Auf rotierende Teile achten
3. Pumpe und Leitungen können heiß werden

Sunfab behält sich das Recht auf Änderungen der Konstruktion und eventuelle Druckfehler vor.

© Copyright 2024 Sunfab Hydraulics AB. All Rights Reserved.