



SCP 084-130 DIN Agri är en serie kolvpumpar med fast displacement för krävande mobil hydraulik.

SCP 084-130 DIN Agri täcker displacementområdet 84 -130 cm³/varv vid ett maximalt arbetstryck på upp till 400 bar. Det är en modern och kompakt pump som tillgodoser marknadens höga krav på oljeflöde, tryck, verkningsgrad och små installationsmått.

Den är lämplig för lantbruksapplikationer med kraftuttagsdrift från traktor.

Andra fördelar:

- Högt maxvarvtal med bibehållen låg ljudnivå
- Jämn drift över hela varvtalsområdet
- Lång livslängd tack vare högt ställda materialkrav, t.ex. när det gäller lager, tätningar, osv.
- O-ringar på samtliga kontaktytor samt dubbla axeltätningar förhindrar oljeläckage

Versioner, huvuddata

SC	P	-	084	L	-	N	-	DL4	-	AZ6	-	S0	S	-	0	00
Line	1		2	3		4		5		6		7	8		9	10

Line	SC	Sunfab Compact, bent-axis design
------	----	----------------------------------

1. Typ	P	Pump
--------	---	------

2. Deplacement	084	090	108	130
----------------	-----	-----	-----	-----

3. Rotationsriktning	R	Höger
	L	Vänster

4. Axeltätning	N	Nitril
----------------	---	--------

5. Monteringsfläns	DL4	DIN 4-h (ISO 7653D)
--------------------	-----	---------------------

6. Axel	AZ6	S5ISO 5003:2014
---------	-----	-----------------

7. Anslutningslock	S0	40° Sunfab standard
--------------------	----	---------------------

8. Anslutningar	S	Sunfab standard
-----------------	---	-----------------

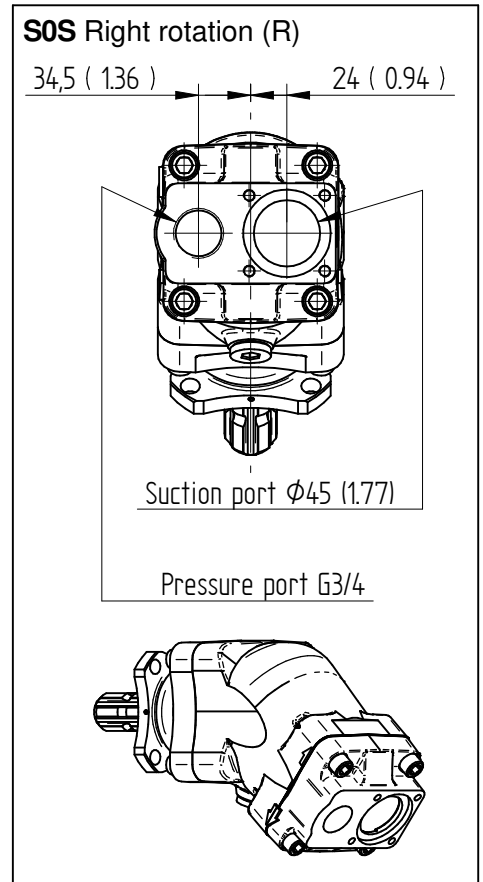
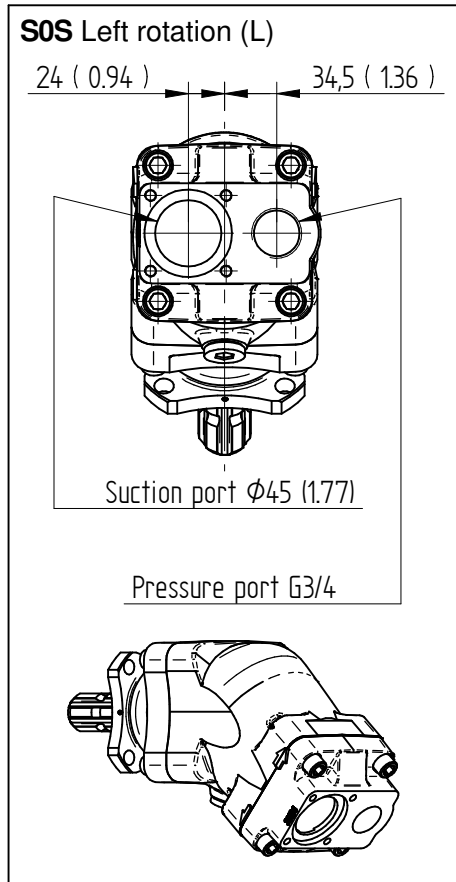
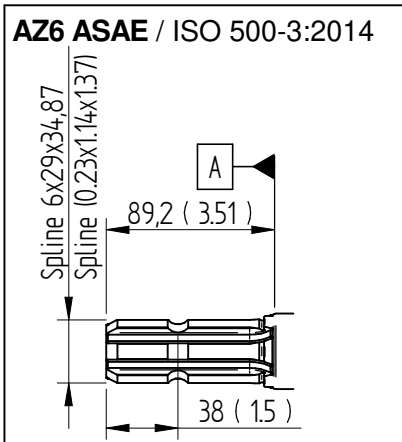
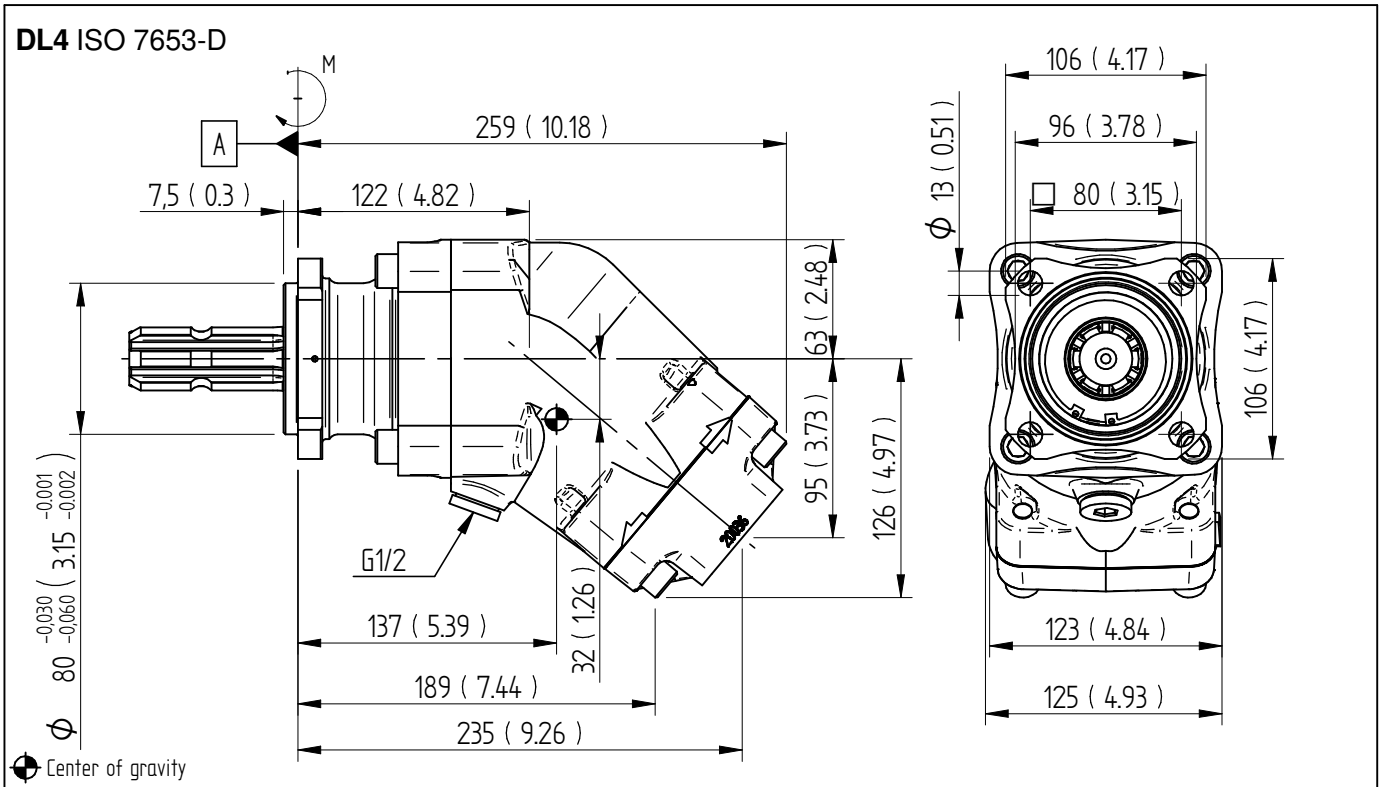
9. Tillägg	0	-
------------	---	---

10. Tillbehör	00	Inga tillbehör tillgängliga
---------------	----	-----------------------------

SCP 084-130 DIN Agri		084	090	108	130
Teoretiskt oljeflöde i l/min vid pumpens varvtal					
rpm	300	25	27	32	38
	500	42	45	54	65
	1000	84	90	108	130
	1500	125	135	162	195
Displacement					
cm ³ /varv		83.6	90.0	108.0	130.0
Varvtal					
<i>min kontinuerlig</i>	rpm	300	300	300	300
<i>max kontinuerlig</i>		1500	1500	1500	1500
<i>intermittent</i>		2000	2000	2000	2000
Max arbetstryck					
bar		400	300	400	300
Vikt					
kg		17.25	12.0	17.25	17.5
Egenviktsmoment (M)					
Nm		21	13	21	21
Rotationsriktning					
Vänster (L) eller Höger (R)					

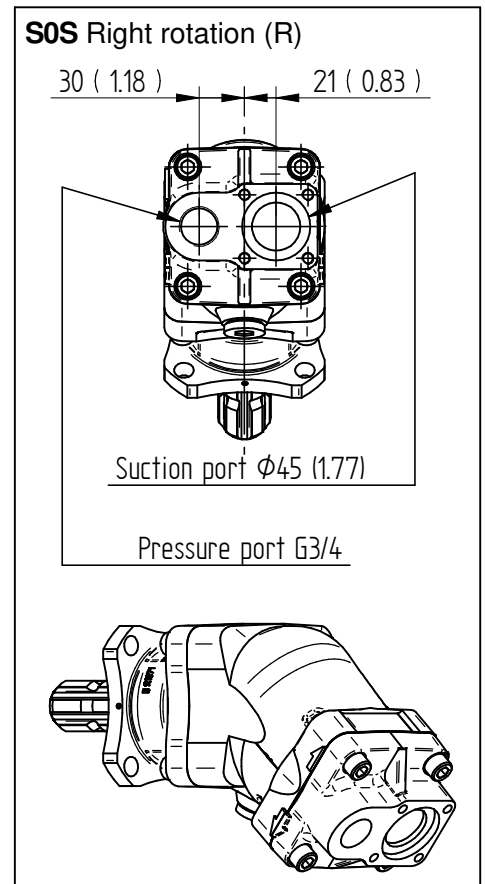
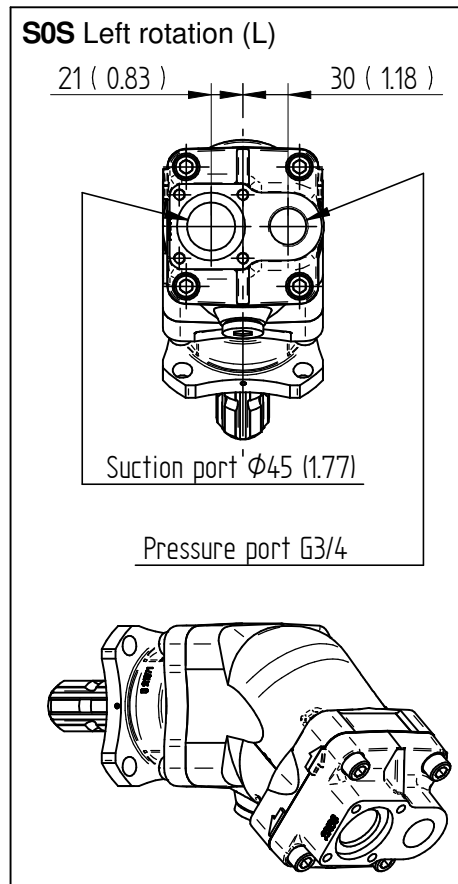
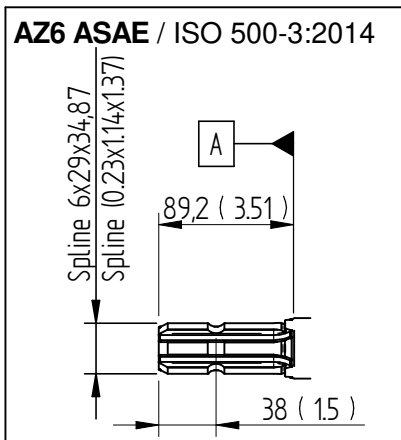
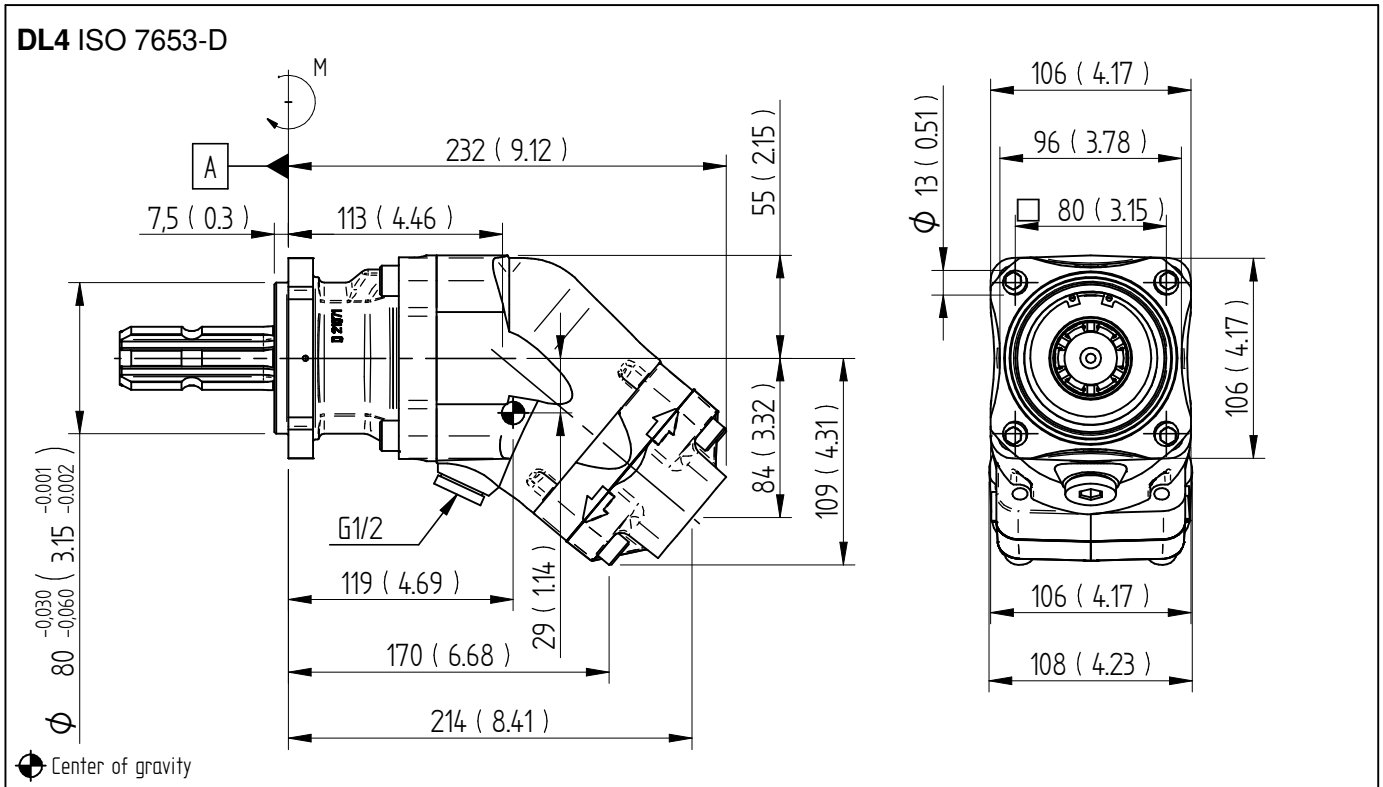
Dimensions SCP 084/108-130 DL4 AZ6

Millimeter (inch)



Dimensions SCP 090 DL4 AZ6

Millimeter (inch)





VARNING!

När pumpen är i arbete:

1. Vidrör ej tryckledning
2. Se upp för roterande delar
3. Höga temperaturer kan uppstå på pumpen och slangarna

Sunfab förbehåller sig rätten till konstruktionsförändringar och ev tryckfel.

© Copyright 2024 Sunfab Hydraulics AB. All Rights Reserved.