

**La serie SCM 010-130 SAE es una gama de robustos motores de pistones axiales diseñados especialmente para aplicaciones hidráulicas móviles.**

La serie SCM 010-130 SAE es del tipo de eje inclinado con pistones esféricos. Este diseño se traduce en un motor compacto con pocas piezas móviles, alto par de arranque y alta fiabilidad. Abarca toda la gama de cilindrada de 10-130 cm<sup>3</sup>/rev. a una presión máxima de 400 bares. Los rodamientos de rodillos cónicos dobles, que están perfectamente dimensionados, permiten altas cargas en el eje, lo que se traduce en excelentes características de velocidad. El alto nivel de fiabilidad del motor se basa en la elección de materiales, métodos de endurecimiento, estructuras superficiales y un proceso de fabricación con calidad garantizada. Sunfab también ofrece una brida de dos taladros, la SAE B2 010-034.

**Otras ventajas:**

- Alta velocidad máxima
- Funcionamiento óptimo en toda la gama de velocidades
- Disponible en varias configuraciones de ejes y conexiones
- Alto rendimiento
- Sensor de velocidad disponible como accesorio opcional
- Adecuado para aplicaciones con altas aceleraciones angulares gracias a su alta rigidez giratoria

## Versiones, datos principales

Ejemplo

<b>SC</b>	<b>M</b>	-	<b>012</b>	<b>W</b>	-	<b>P</b>	-	<b>SB4</b>	-	<b>B13</b>	-	<b>S3</b>	<b>U</b>	-	<b>1</b>	<b>00</b>
Línea	1		2	3		4		5		6		7	8		9	10

Línea	SC	Sunfab Compact, con eje inclinado
1. Tipo	M	Motor
2. Desplazamiento	010 012 017 025 034 040 047 056 064 084 090 108 130	
3. Dirección de rotación	W	Ámbos sentidos
4. Sello del eje	P	FPM

Para aplicaciones a bajas temperaturas, por debajo de los 25 grados bajo cero, póngase en contacto con Sunfab.

5. Brida de montaje	SAE J-744	010 012 017 025 034 040 047 056 064 084 090 108 130
SB2	SAE B-2 hole	X X X X X - - - - - - - - -
SB4	SAE B-4 hole	X X X X X - - - - - - - - -
SC4	SAE C-4 hole	- - - X X X X X X X X X -
SD4	SAE D-4 hole	- - - - - - - - - X X X X

- = No disponible  
X = Estándar, recomendado

6. Eje	010 012 017 025 034 040 047 056 064 084 090 108 130	
Spline ANSI B92.1 30° Class 5		
B13	13T 16/32***	X X X X X - - - - - - - - -
C14	14T 12/24*	- - - X X X X X X X (X) (X) -
C21	21T 16/32*	- - - - - X X X X X X X -
D13	13T 8/16**	- - - - - - - - - X X X X
Key SAE J744		
B22	ø 22.22	X X X - - - - - - - - -
B25	ø 25.4***	X X X X X - - - - - - - - -
C32	ø 31.7*	- - - - - X X X X X (X) (X) (X) -
D44	ø 44.45**	- - - - - - - - - X X X X

\*Sólo con brida de montaje SC4  
\*\*Sólo con brida de montaje SD4  
\*\*\*Sólo con brida de montaje SB2/SB4

- = No disponible  
X = Estándar, recomendado  
(X) = Presión máxima limitada, póngase en contacto con Sunfab

7. Tapa de conexiones	010 012 017 025 034 040 047 056 064 084 090 108 130	
S1	40° Brida de montaje vertical*	- - - - - - - - - X X X X
S2	40° Brida de montaje horizontal*	- - - X X X X X X - - - -
S3	40° Conexión roscada	X X X X X - - - - - - - -
V1	90° Brida de montaje vertical*	- - - - - - - - - X X X X
V2	90° Brida de montaje horizontal*	- - - X X X X X X X X X X
R1	Conexiones laterales, con brida*	- - - X X X X X X X X X X
K3	Combicover 90° conex. lateral, roscada	X X X X X - - - - - - - -

\*Conforme a la norma SAE J518 código 62

8. Conexiones	010 012 017 025 034 040 047 056 064 084 090 108 130	
G	ISO G*	X X X X X - - - - - - - -
M	Métrico**	- - - X X X X X X X X X X
U	UN***	X X X X X X X X X X X X X

\*Sólo conexiones roscadas  
\*\*Sólo conexiones de brida  
\*\*\*No disponible para K3

9. Adicional	1	Drenaje externo
--------------	---	-----------------

10. Sensores de velocidad	010 012 017 025 034 040 047 056 064 084 090 108 130	
00	Sin sensor de velocidad	X X X X X X X X X X X X X
P1	Preparado para el sensor de velocidad	X X X X X X X X X X X X X
S1	Sensor de velocidad de tipo PNP*	X X X X X X X X X X X X X
S2	Sensor de velocidad de tipo NPN*	X X X X X X X X X X X X X

\*Consultar el folleto "Sensor de velocidad" para obtener más información.

SCM 010-130 SAE		010	012	017	025	025	034	034	040	047	056	064	084	084	090	090	108	108	130	
		SAE B	SAE B	SAE B	SAE B	SAE C	SAE B	SAE C	SAE C	SAE C	SAE C	SAE C	SAE C	SAE D	SAE C	SAE D	SAE C	SAE D	SAE D	
<b>Desplazamiento</b>																				
cm <sup>3</sup> /rev		9.6	12.6	17.0	25.4	25.4	34.2	34.2	41.2	47.1	56.7	63.6	83.6	83.6	90.0	90.0	108.0	108.0	130.0	
<b>Presión de trabajo</b>																				
bar	<i>máx. intermitente</i>	400	400	400	400	400	400	400	400	400	400	400	400	400	400	400	400	400	400	350
	<i>máx. continua</i>	350	350	350	350	350	350	350	350	350	350	350	350	350	350	350	350	350	350	300
<b>Velocidad</b>																				
rpm	<i>máx. intermitente</i>	8250	8250	8250	6500	6500	6500	6500	5900	5900	5900	5900	4800	4600	4800	4600	4800	4600	4600	4600
	<i>máx. continua</i>	7500	7500	7500	5900	5900	5900	5900	5300	5300	5300	5300	4400	4200	4400	4200	4400	4200	4400	4200
	<i>min. continua</i>	300	300	300	300	300	300	300	300	300	300	300	300	300	300	300	300	300	300	300
<b>Máxima potencia</b>																				
kW	<i>máx. intermitente</i>	41	50	70	80	80	110	110	120	135	165	180	200	190	215	205	255	245	255	
	<i>máx. continua</i>	15	20	25	40	40	55	55	60	65	80	90	100	100	110	110	130	130	135	
<b>Par de arranque valor teórico</b>																				
Nm/bar		0.15	0.20	0.27	0.40	0.40	0.54	0.54	0.66	0.75	0.89	1.00	1.33	1.33	1.44	1.44	1.71	1.71	2.06	
<b>Momento de inercia (x 10<sup>-3</sup>)</b>																				
kg m <sup>2</sup>		0.9	0.9	0.9	1.1	1.1	1.1	1.1	2.6	2.6	2.6	2.6	6.3	7.4	6.3	7.4	6.3	7.4	7.4	
<b>Peso</b>																				
kg		9.0	9.0	9.0	9.0	9.0	9.0	9.0	15.0	15.0	15.0	15.0	18.0	35.0	18.0	35.0	18.0	35.0	35.0	

Los datos relativos a las revoluciones por minuto están basados en la velocidad periférica máxima permitida del rodamiento cónico.

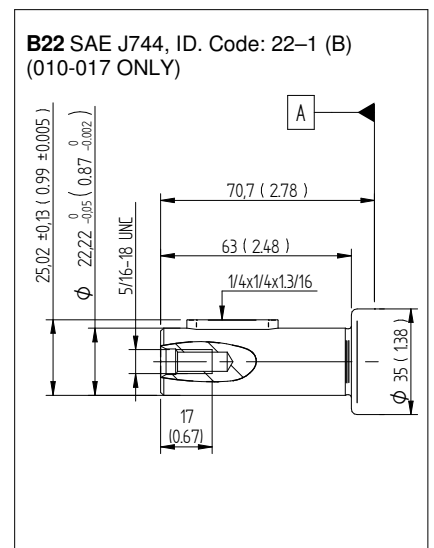
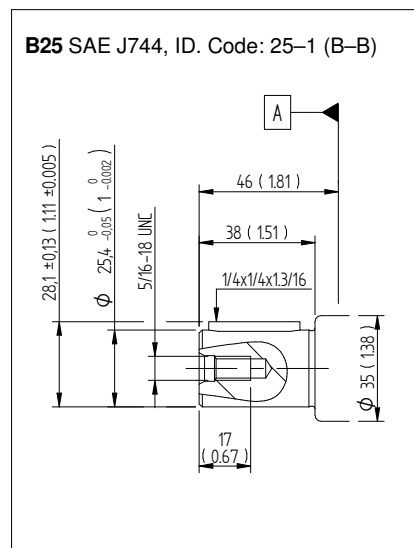
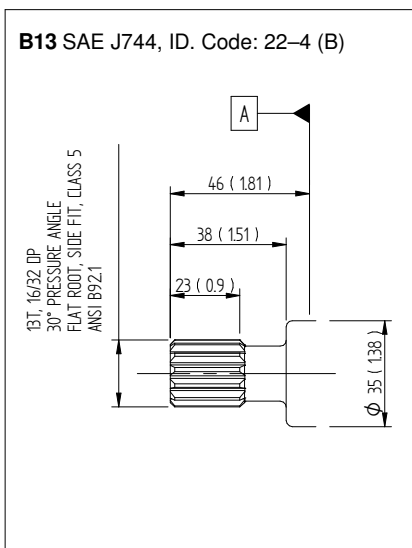
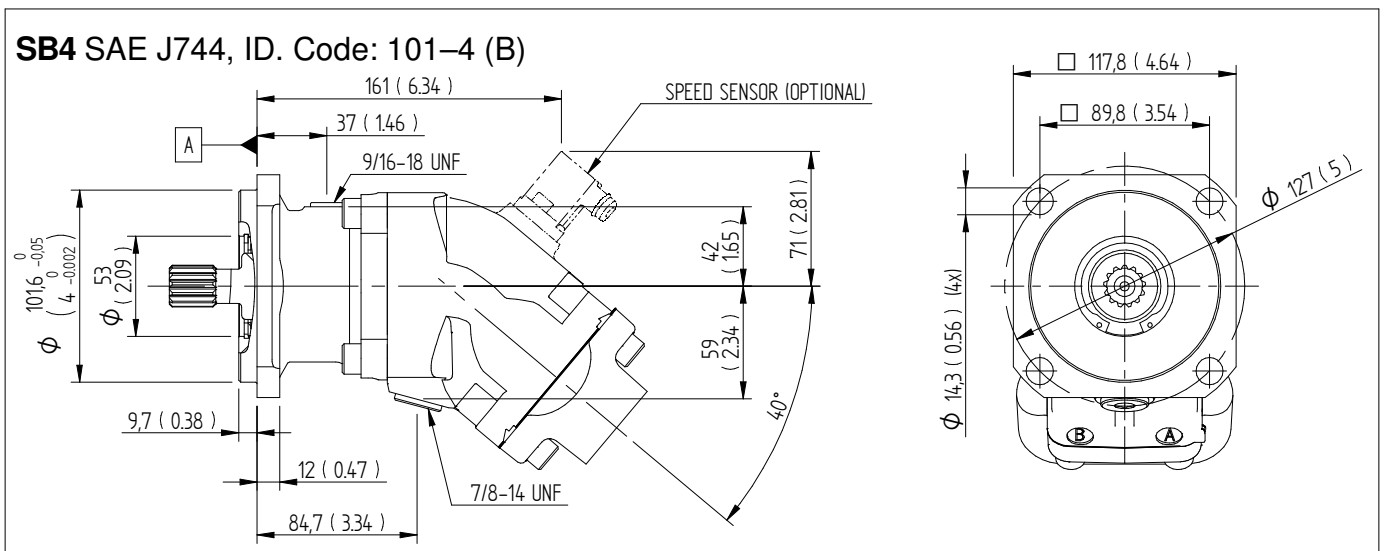
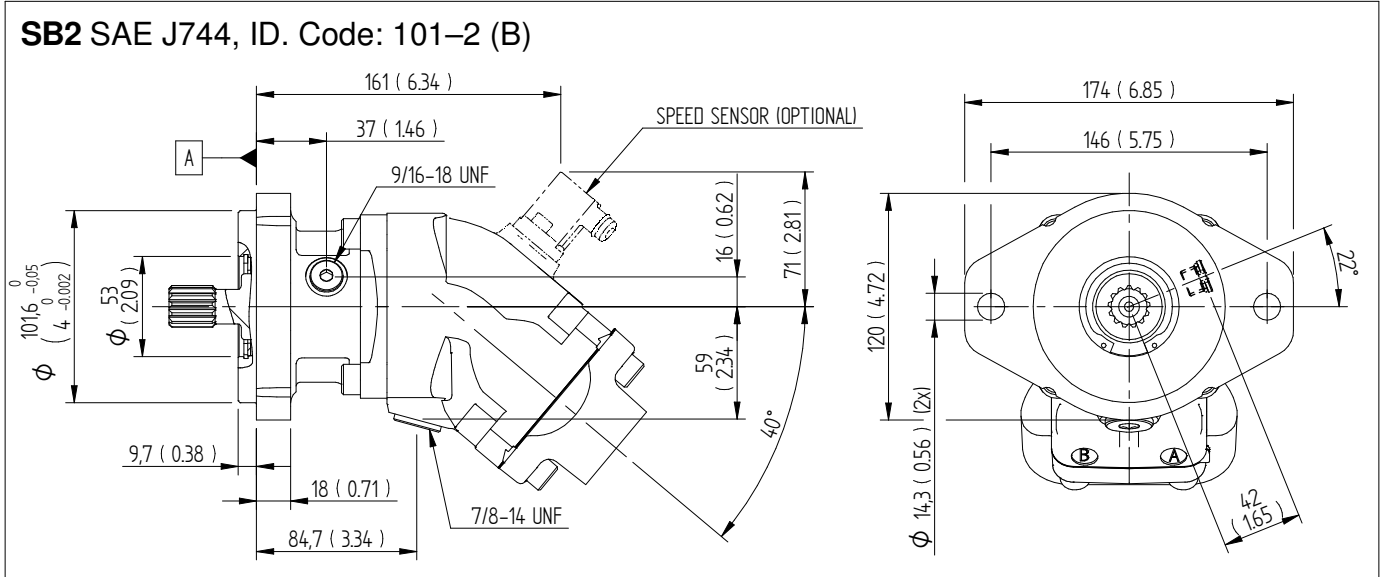
Los datos de potencia intermitente máxima pueden variar en función de la aplicación. Para obtener más información póngase en contacto con Sunfab.

Los datos de potencia continua se basan en la potencia de salida máxima sin refrigeración externa de la carcasa del motor.

Se entiende por funcionamiento intermitente un máximo de 6 segundos por minuto; por ejemplo, en picos de velocidad durante la descarga o la aceleración.

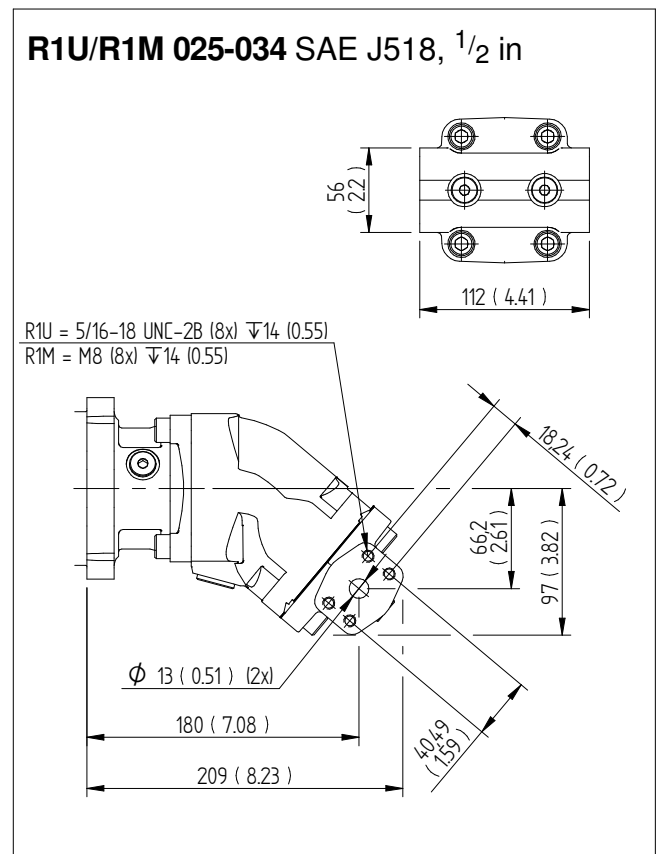
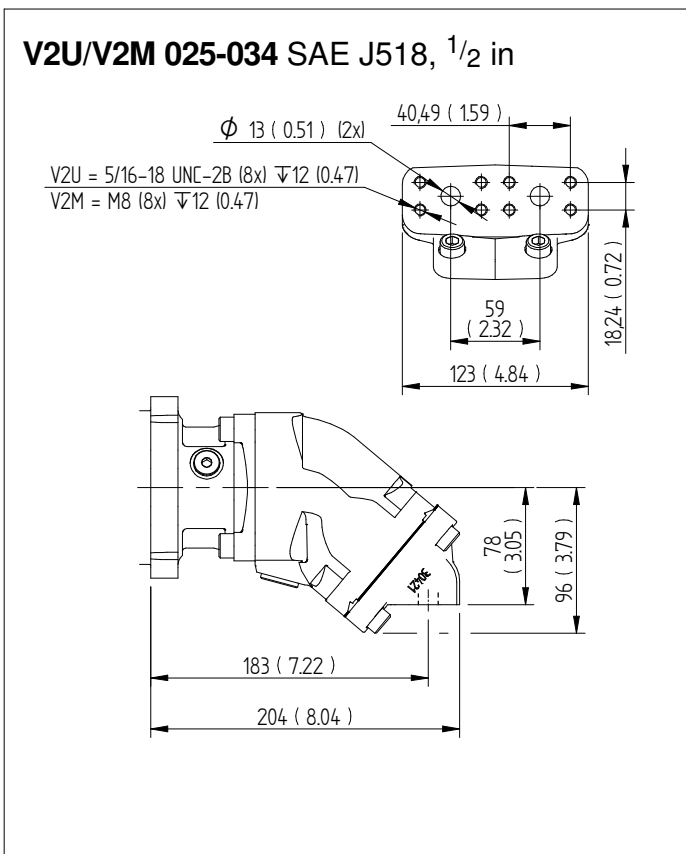
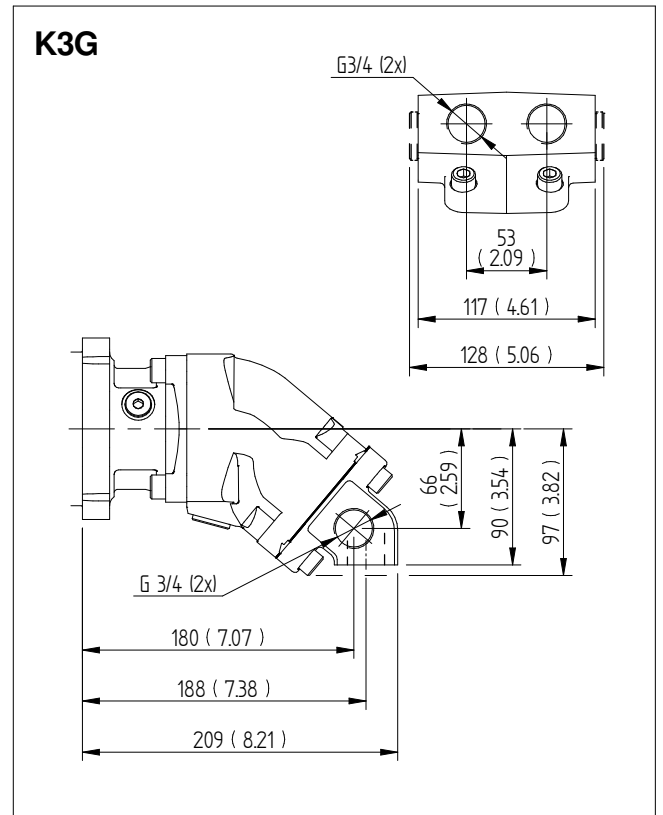
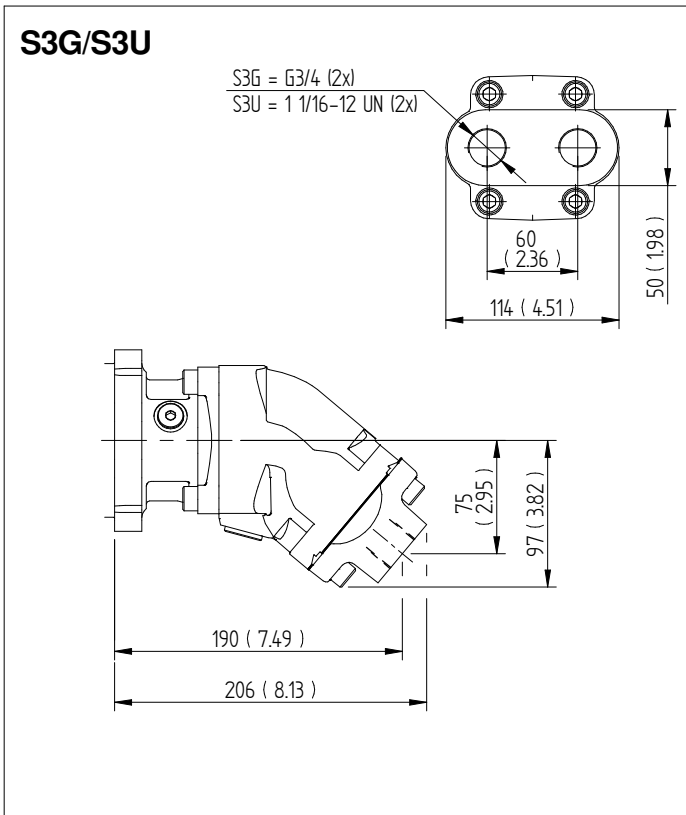
# Dimensions SCM 010-034 SB2 & SB4 Flange & shafts

Millimeter (inch)



# Dimensions SCM 010-034 SB2 & SB4 Connection cover

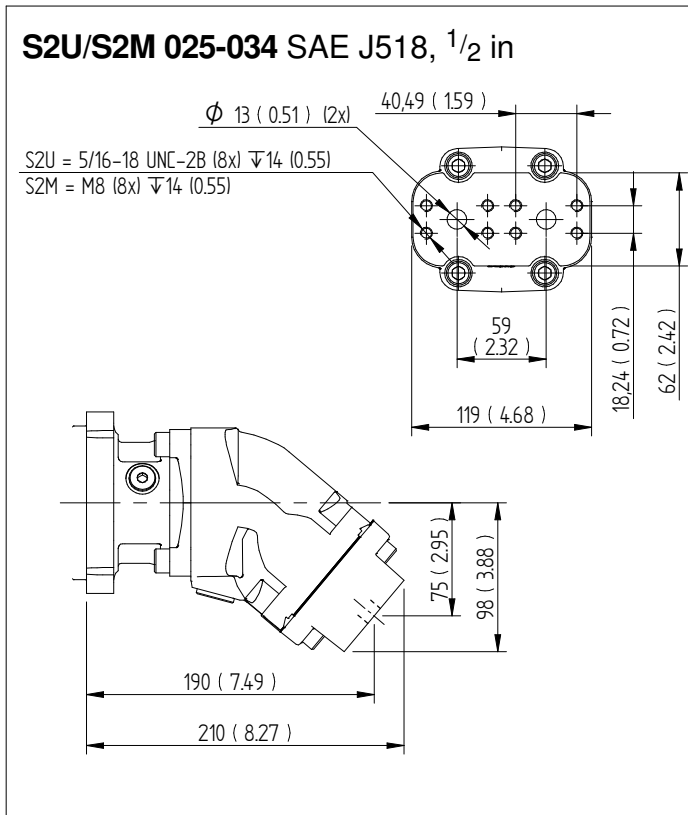
Millimeter (inch)



## Dimensions SCM 010-034 SB2 & SB4

### Connection cover

Millimeter (inch)

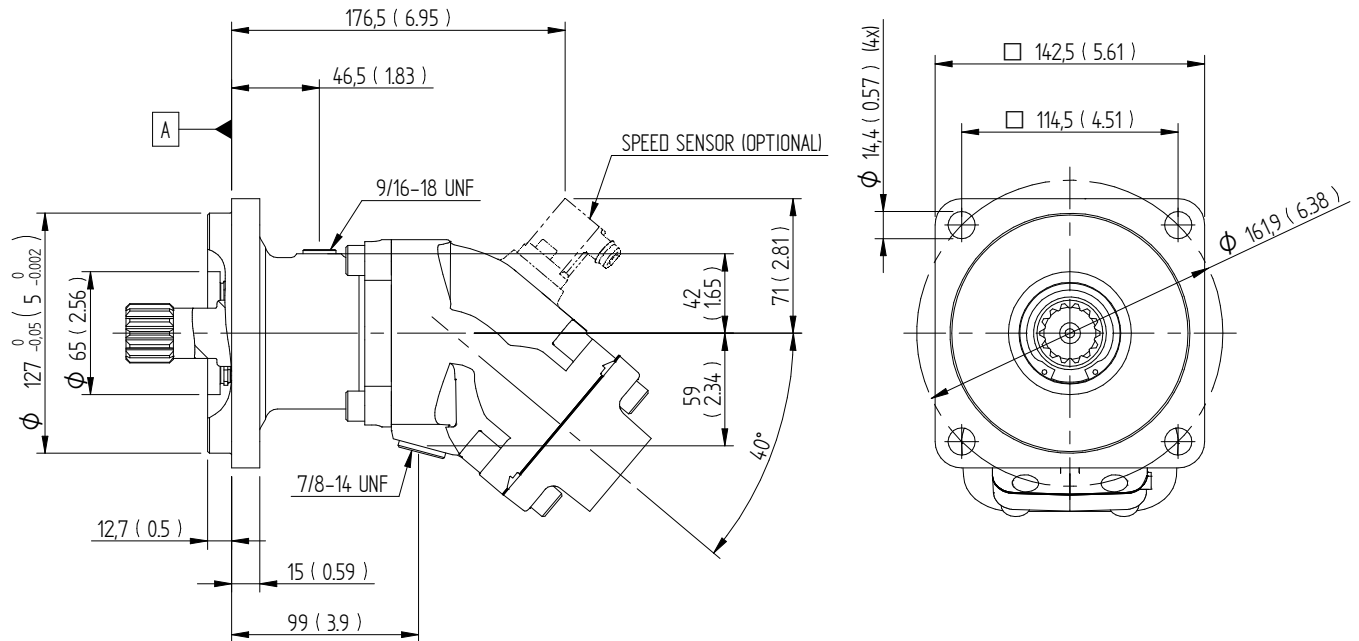


# Dimensions SCM 025-034 SC4

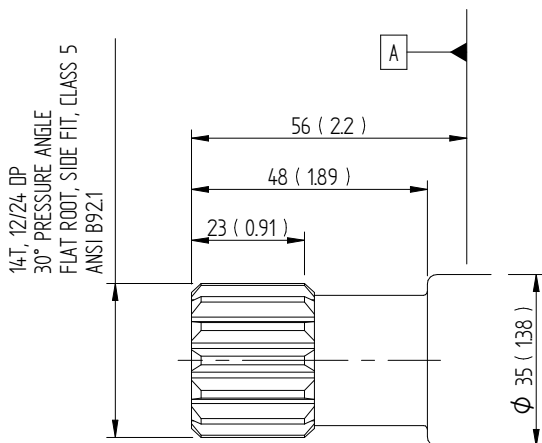
## Flange & shafts

Millimeter (inch)

SC4 SAE J744, ID. Code: 127-4 (C)



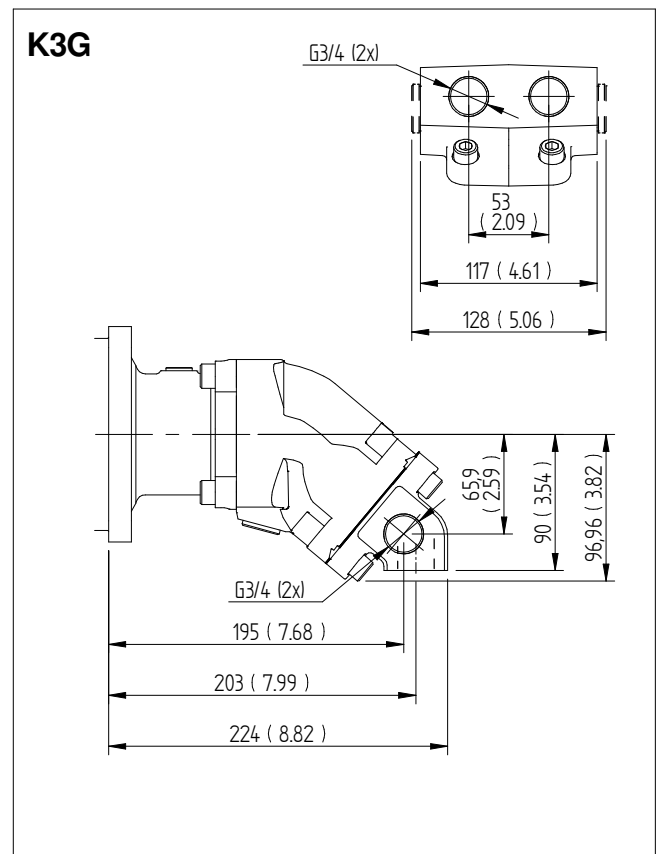
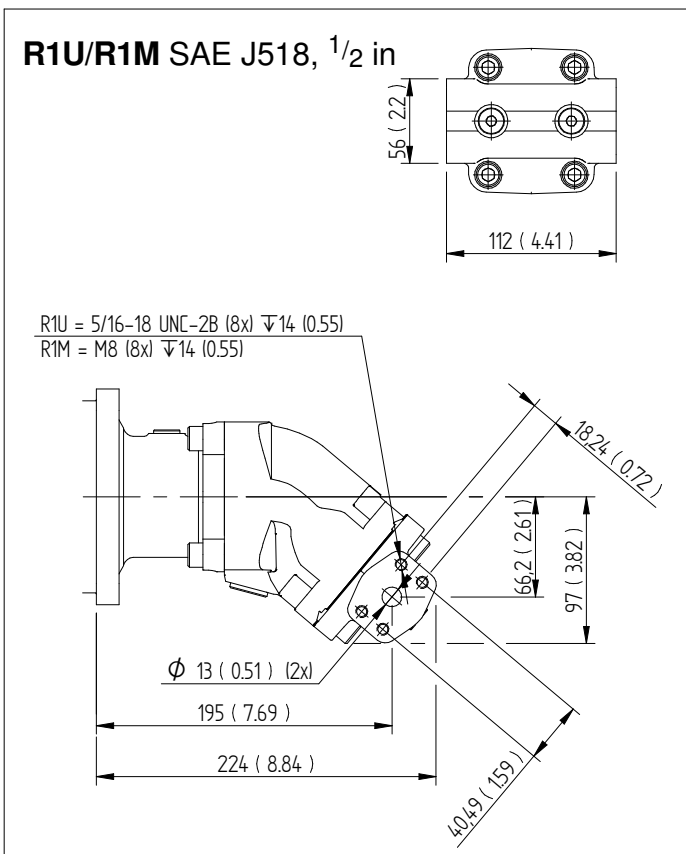
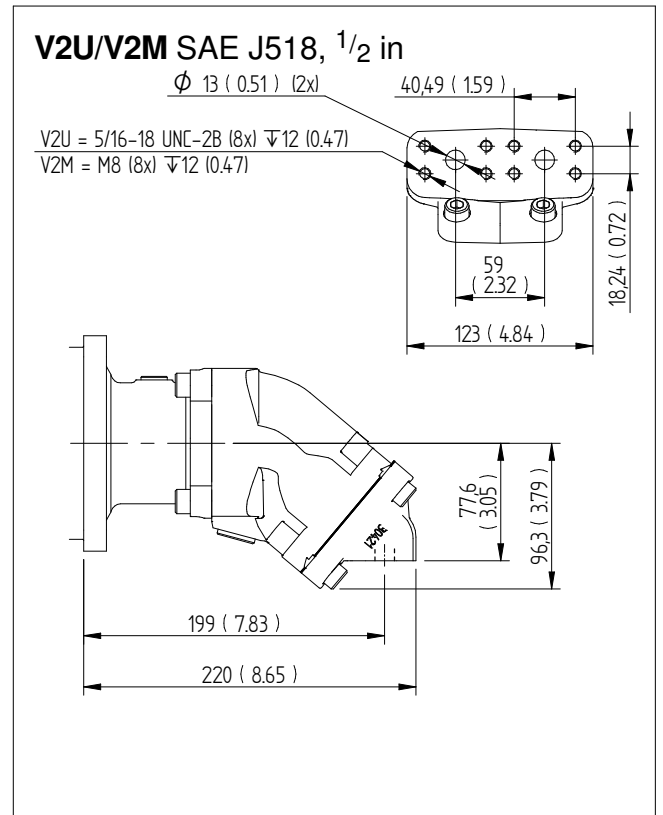
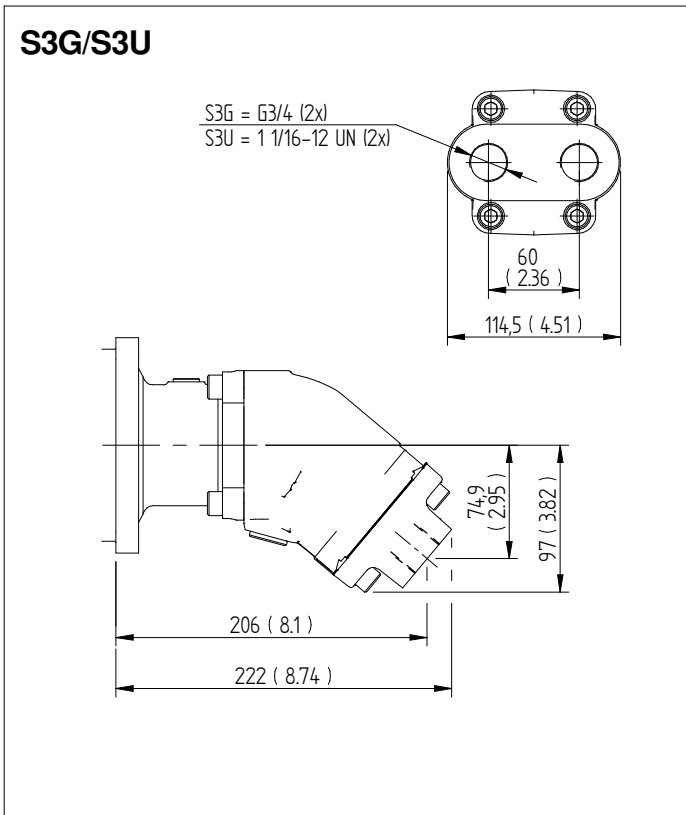
C14 SAE J744, ID. Code: 32-4 (C)



# Dimensions SCM 025-034 SC4

## Connection cover

Millimeter (inch)

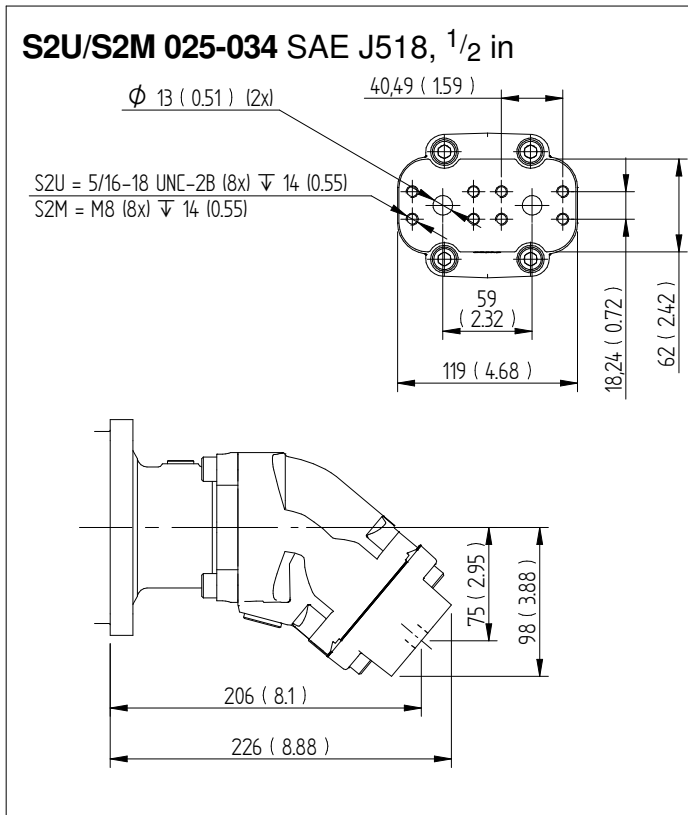




## Dimensions SCM 025-034 SC4

### Connection cover

Millimeter (inch)

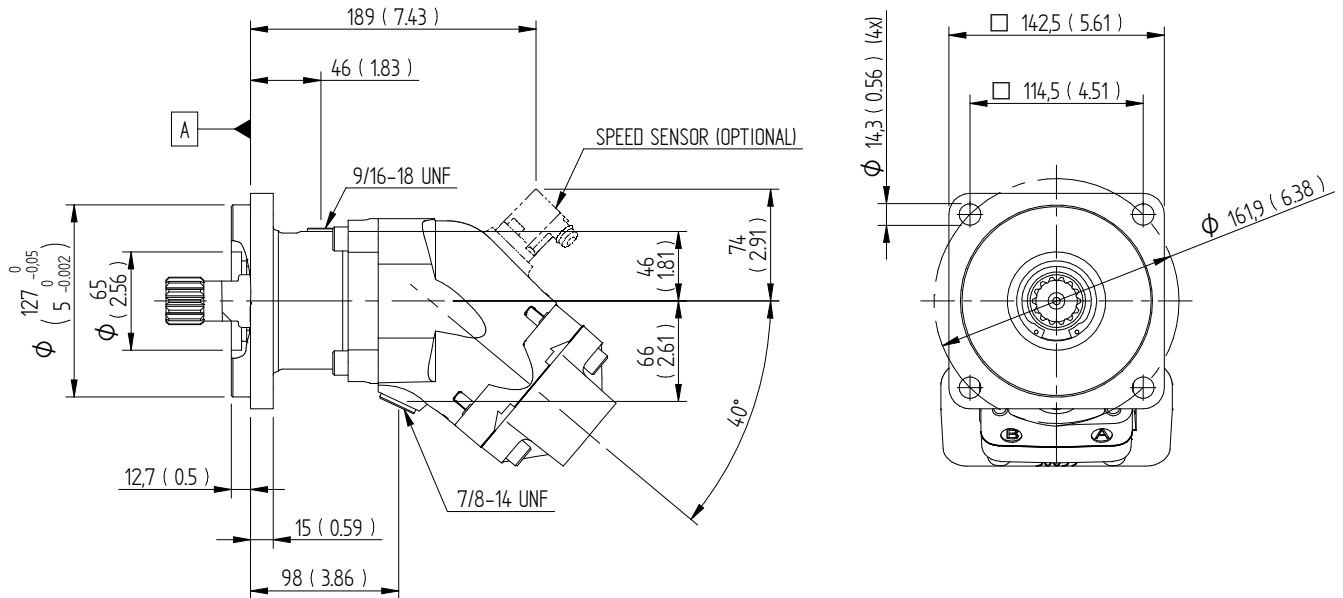


# Dimensions SCM 040-064

## Flange & shafts

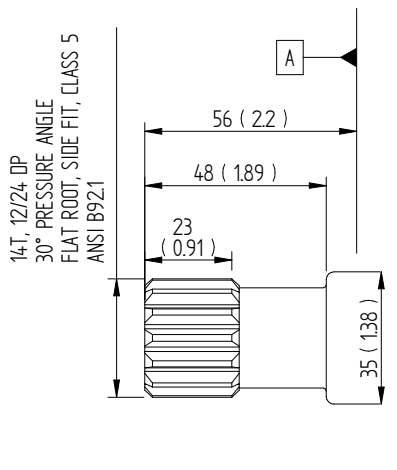
Millimeter (inch)

### SC4 SAE J-744, ID. Code: 127-4 (C)

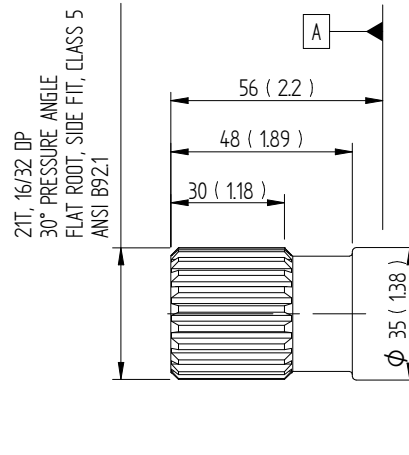


### C14 SAE J744

#### ID. Code: 32-4 (C)

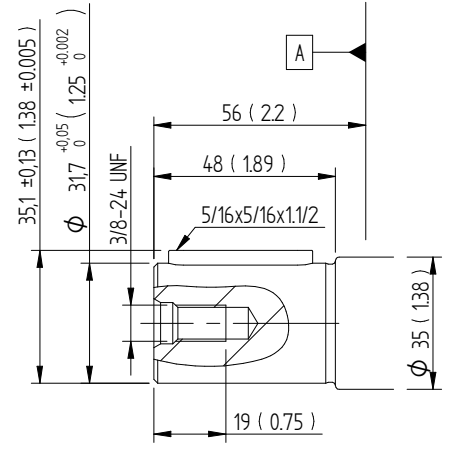


### C21 SAE J744



### C32 SAE J744

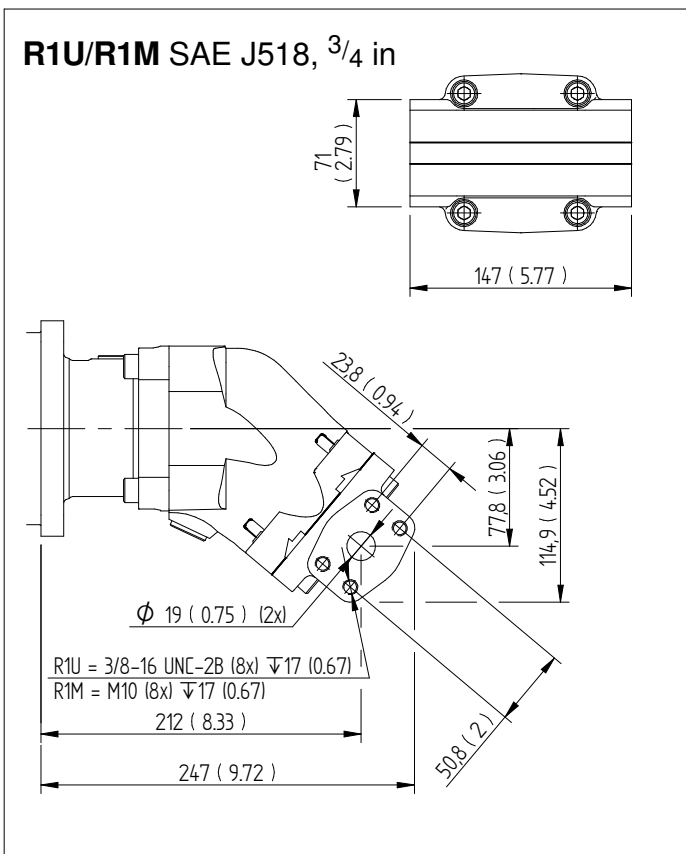
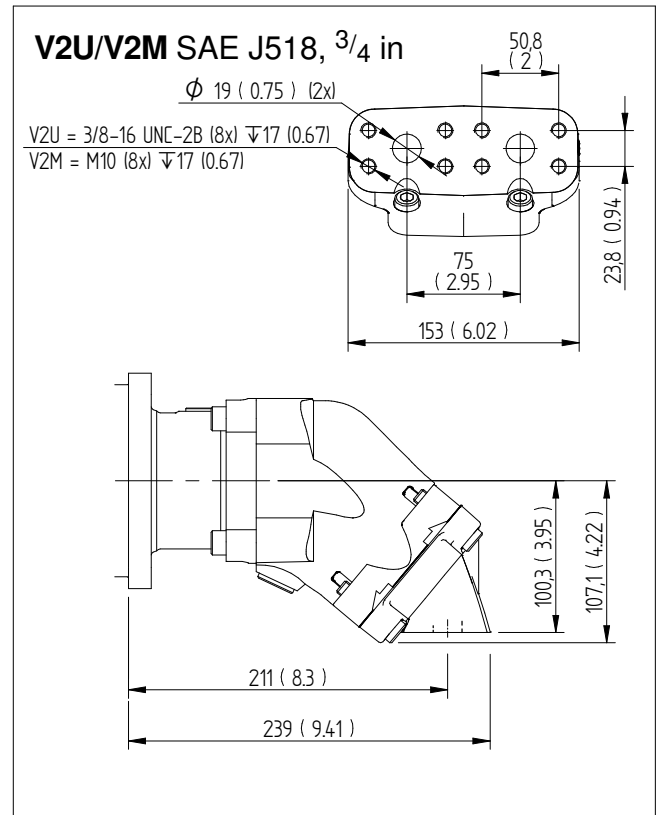
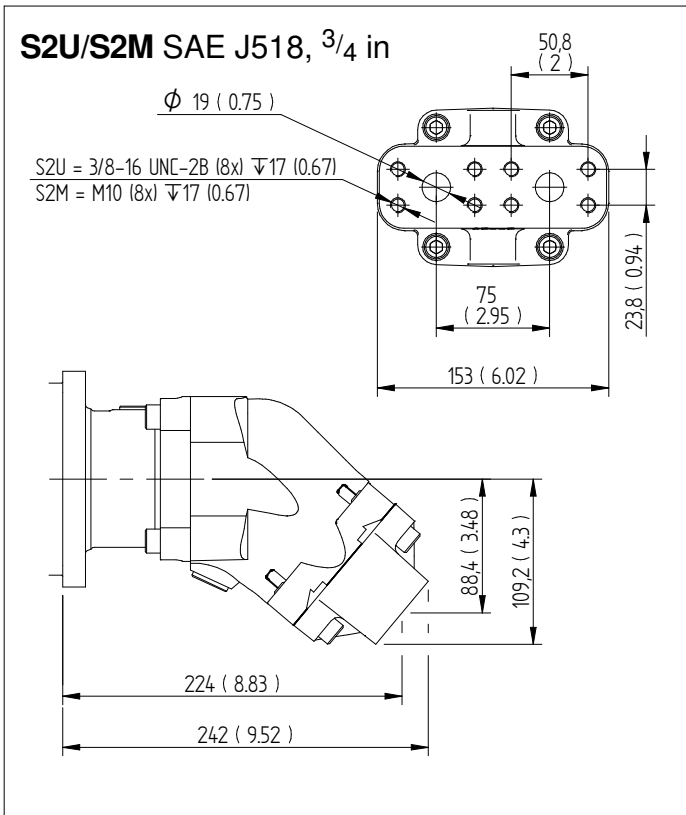
#### ID. Code: 32-1 (C)



# Dimensions SCM 040-064

## Connection cover

Millimeter (inch)

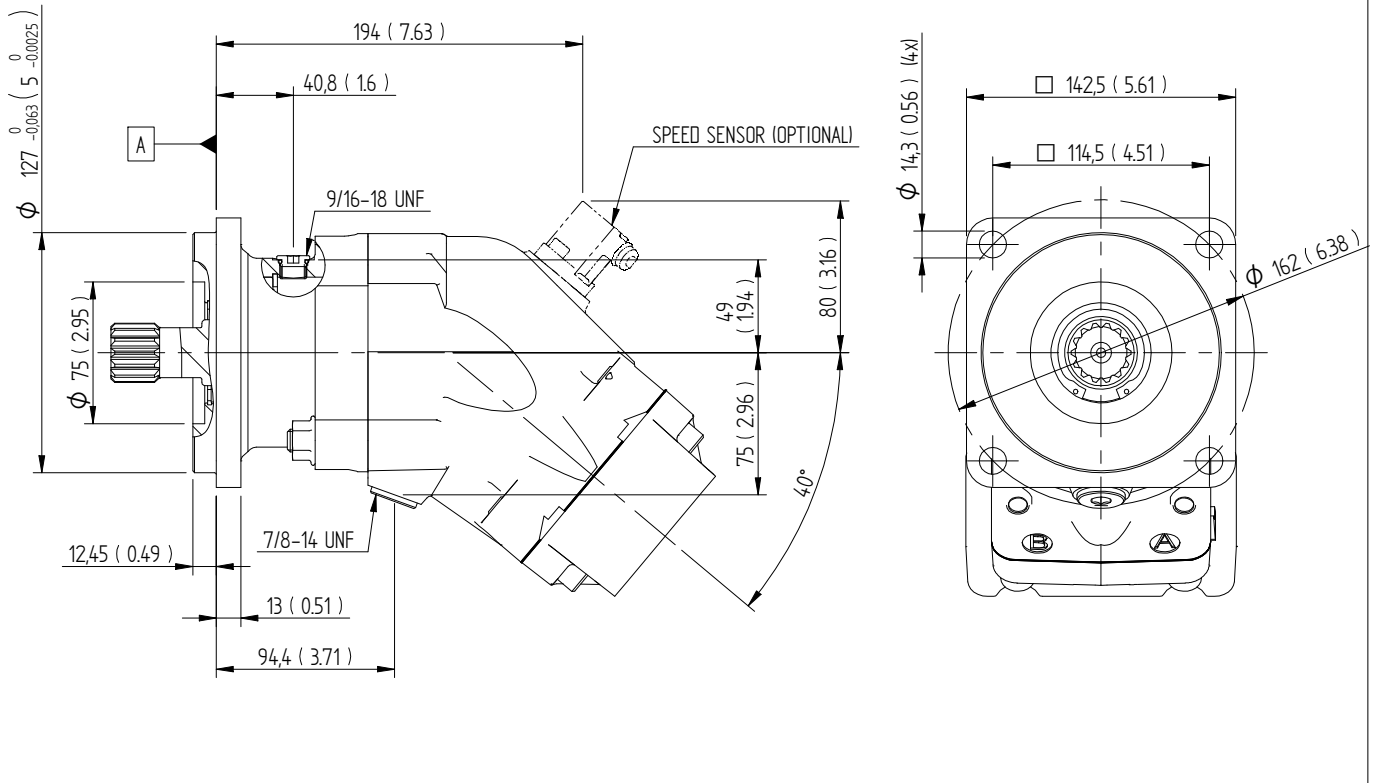


# Dimensions SCM 084-108

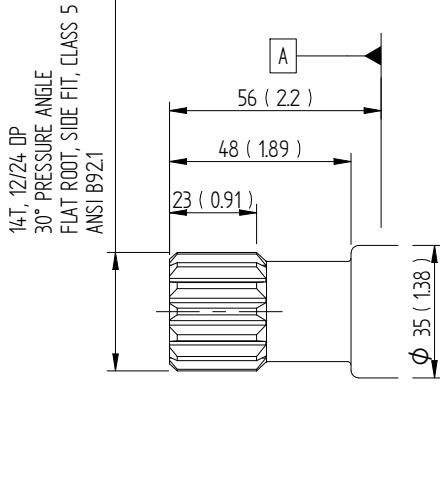
## Flange & shafts

Millimeter (inch)

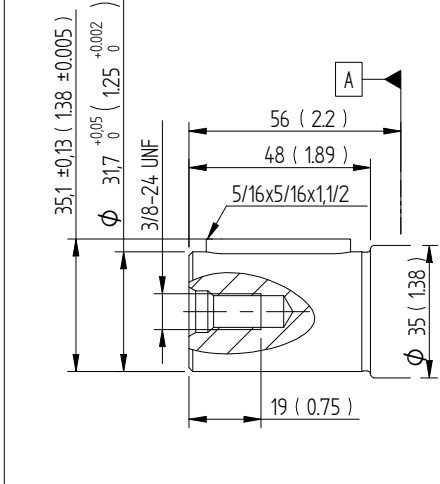
### SC4 SAE J-744, ID. Code: 127-4 (C)



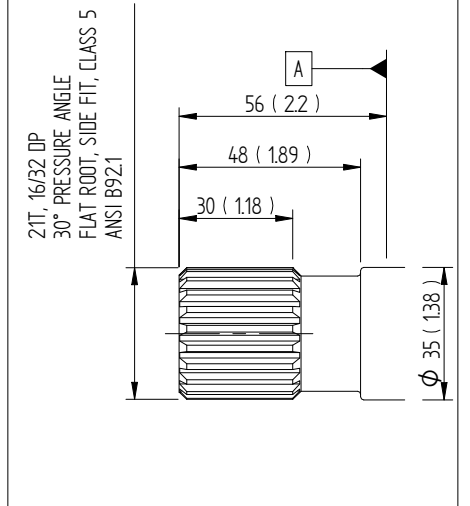
### C14 SAE J744 ID. Code: 32-4 (C)



### C32 SAE J744 ID. Code: 32-1 (C)



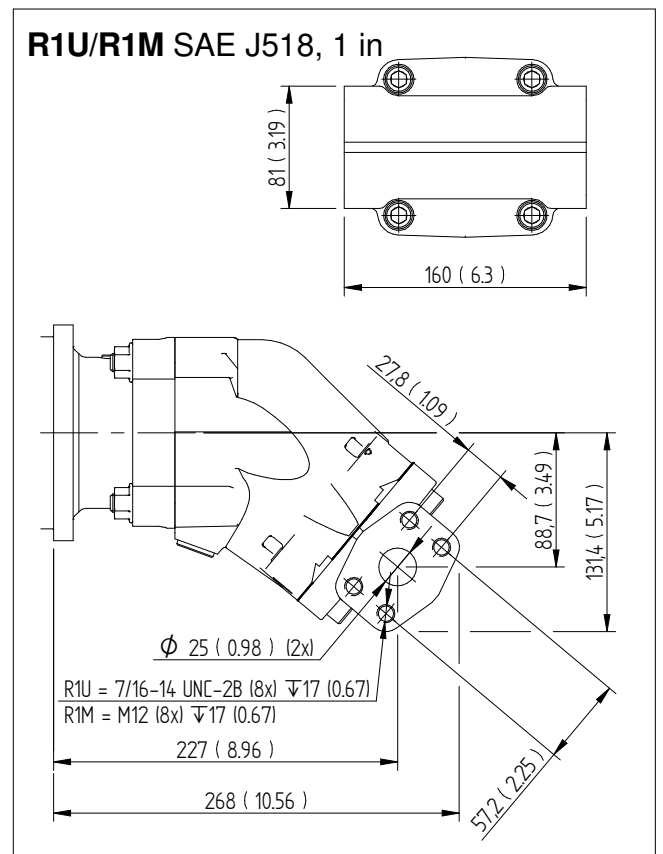
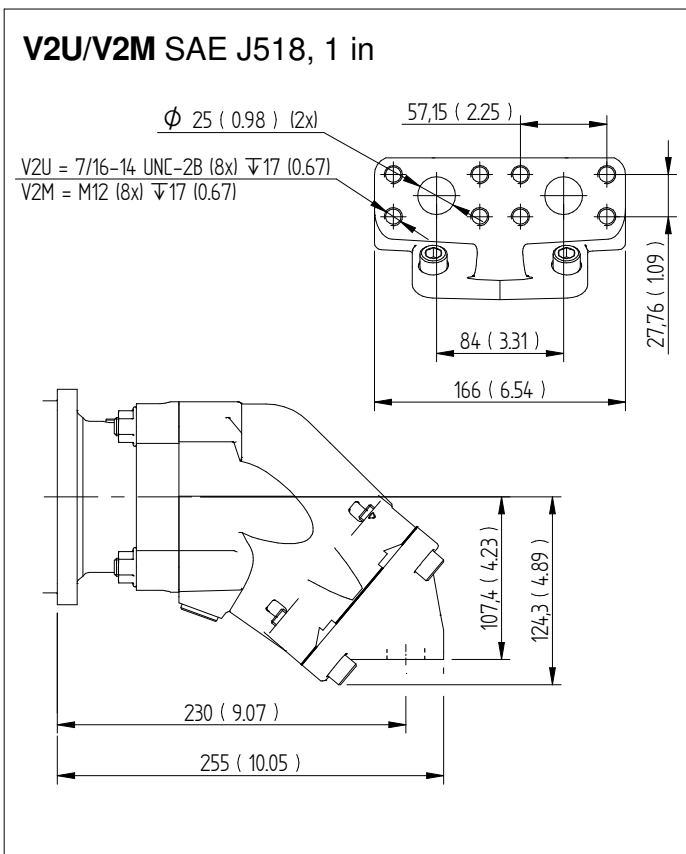
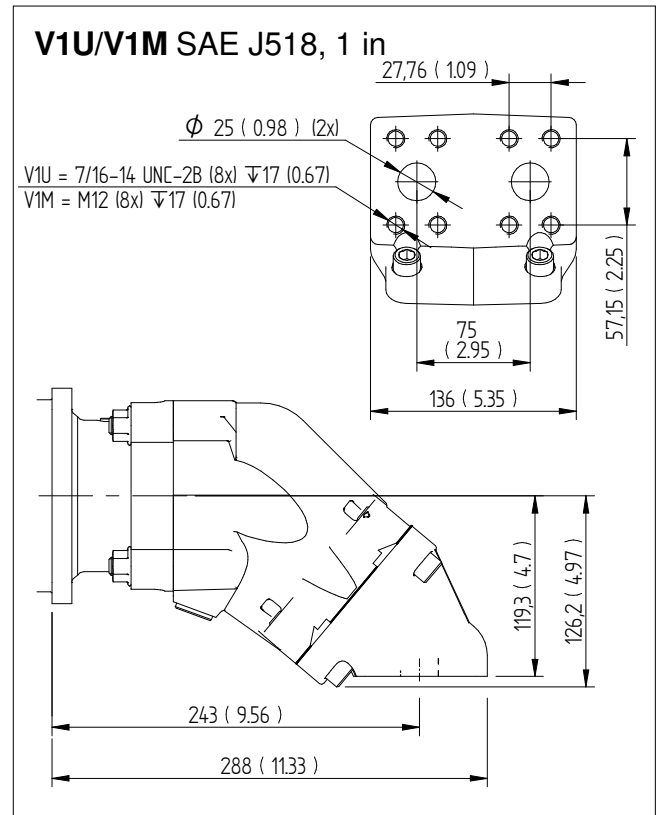
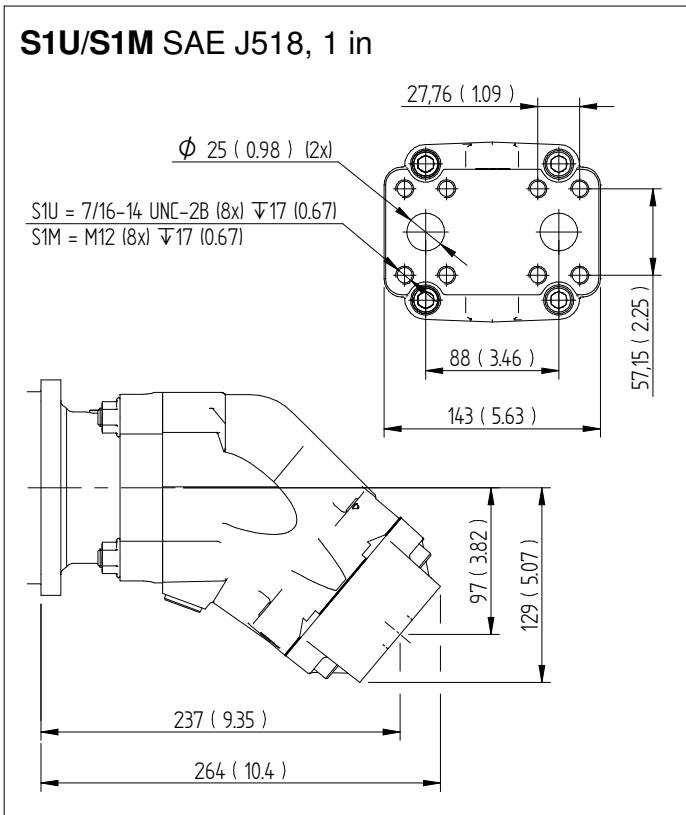
### C21 SAE J744



# Dimensions SCM 084-108

## Connection cover

Millimeter (inch)

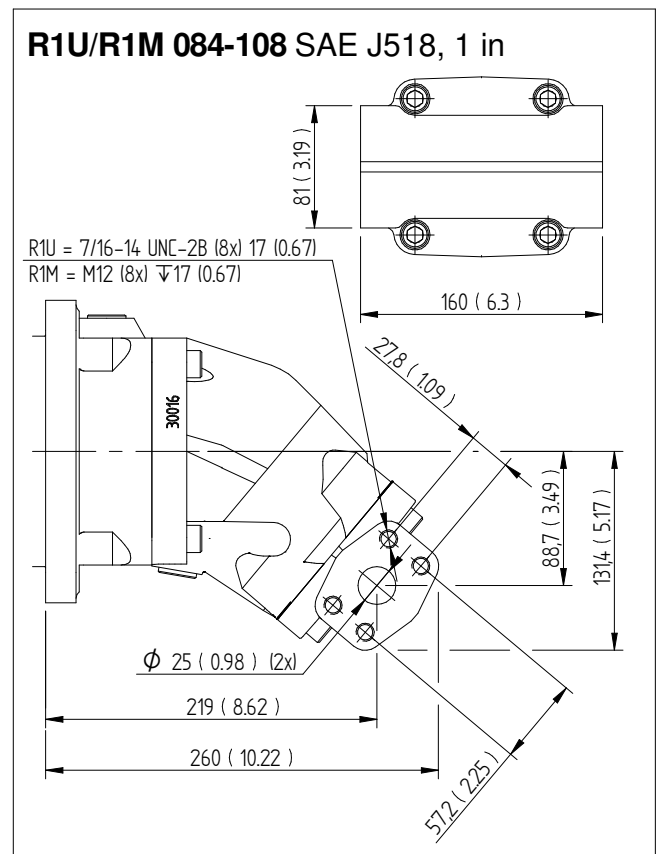
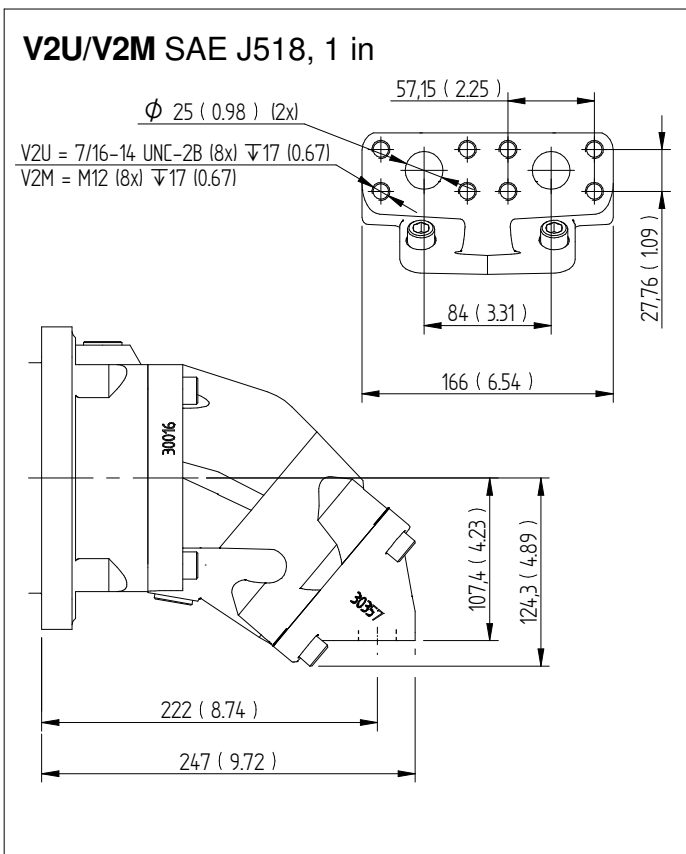
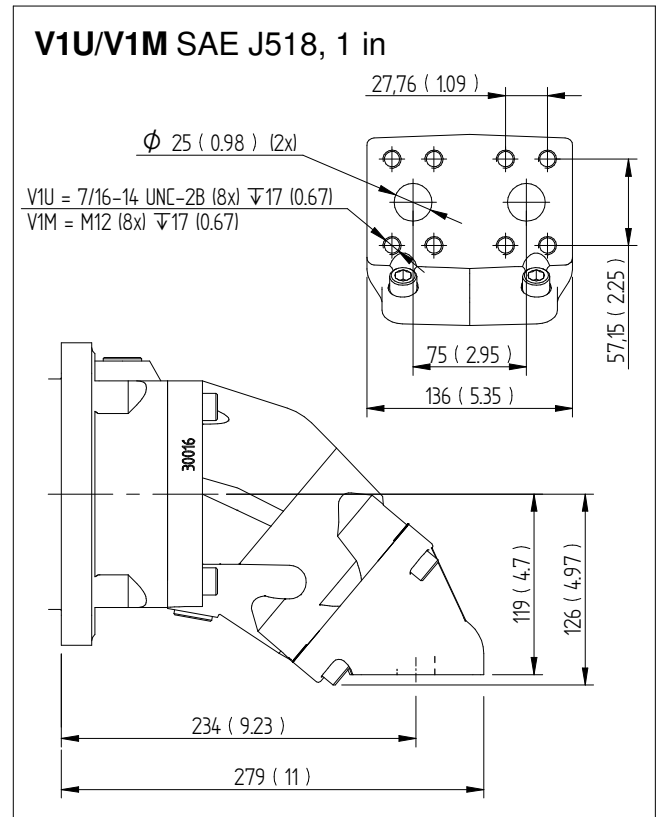
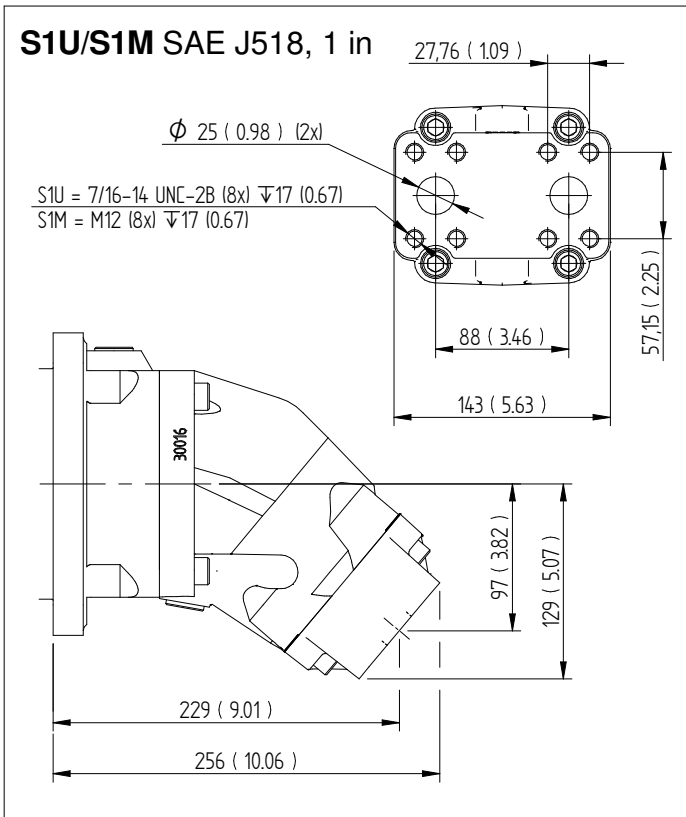




# Dimensions SCM 084-130

## Connection cover

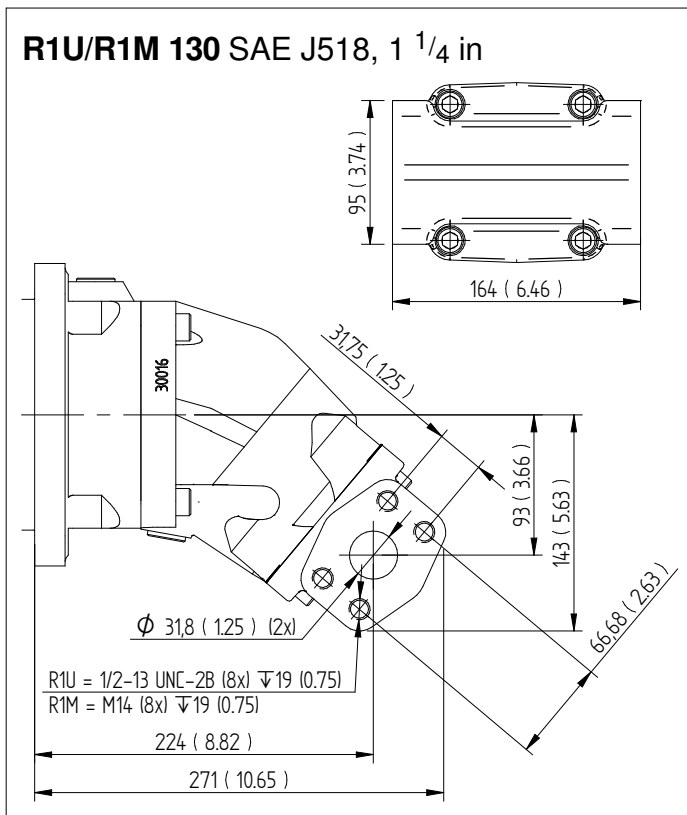
Millimeter (inch)



## Dimensions SCM 084-130

### Connection cover

Millimeter (inch)





# Instrucciones generales

## Retén de eje

Motor SCM	Código	Presión máxima en la carcasa, bar a rpm				
		1500	3000	5200	6300	8250
010-034	P	7	7	4	3.5	2.5
040-064	P	7	6	3.5	3	-
084-130	P	7	4	3	-	-

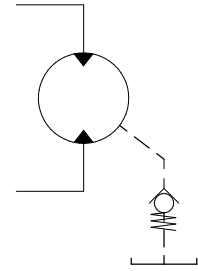
Códigos según la página 2, Versiones, datos principales.

Para aplicaciones a bajas temperaturas, por debajo de los 25 grados bajo cero, póngase en contacto con Sunfab.

El aceite de drenaje debe tener una temperatura máxima de 115 °C con la junta del eje de la bomba. No se debe superar esta temperatura.

La presión en la carcasa debe ser igual o mayor que la presión externa en la junta del eje.

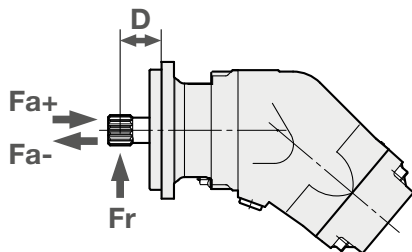
Para garantizar la función de la junta del eje y la lubricación del motor, recomendamos una presión mínima en la carcasa de 0,5 bar. Si es necesario, se puede instalar una válvula antirretorno de 0,5 bar accionada por muelle en el conducto de drenaje de la carcasa.



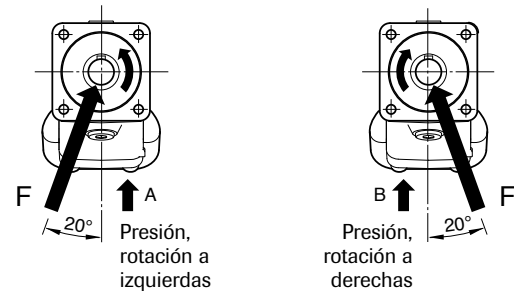
## Cargas en el eje

La vida útil del motor depende en gran medida de la vida útil de los rodamientos, que a su vez está muy relacionada con las condiciones de funcionamiento

(velocidad, presión y viscosidad y filtrado del aceite). Otros factores, como las cargas en el eje, el tamaño del mismo, su alineación y colocación también influyen en la vida de los rodamientos.



### Dirección óptima de la fuerza



SCM SAE Carga máxima recomendada del eje		010	012	017	025	025	034	034	040	047	056	064	084	084	108	108	130
		SAE B	SAE B	SAE B	SAE B	SAE C	SAE B	SAE C	SAE C4	SAE C	SAE C	SAE C	SAE C	SAE C	SAE D	SAE C	SAE D
Fr (radial) máxima <sup>1</sup>	kN	6.5	6.5	7	7.5	7.5	7.5	7	8.5	8.5	8.5	9	9	9	10	10	10.5
Distancia D (al punto de fuerza)	mm	40	40	40	40	45	40	45	45	45	45	45	45	60	45	60	60
Fa (axial) + (0 bar de presión) max	kN	3	3	3	3	3	3	0.5	0.5	0.5	0.5	1	1	1	1	1	1
Fa (axial) - (0 bar de presión) max	kN	4	4	5	7	7	7	7	7	7	10	11	13	13	16	16	19
Fa (axial) + (400 bar de presión) max <sup>2</sup>	kN	4	4	5	7	7	7	7	7	7	10	11	13	13	16	16	19
Fa (axial) - (400 bar de presión) max <sup>2</sup>	kN	0	0	0	0	0	0	0	0	0	0	0	0	0	0	0	0

<sup>1</sup>) Fr (radial) máxima; Cálculos basados en condiciones de funcionamiento: 300 bar / 2000 rpm

<sup>1</sup>) Fr (radial) máxima; Cálculos basados en la dirección de la fuerza óptima

<sup>1</sup>) Fr (radial) máxima; En condiciones de funcionamiento más altas que 300 bar y/o 2000 rpm el límite máximo para Fr (radial) será inferior

<sup>2</sup>) Fa (axial) + Aumentará la vida del rodamiento

<sup>2</sup>) Fa (axial) - Disminuirá la vida del rodamiento

<sup>2</sup>) Cuando se está teniendo una fuerza axial (alta) (Fa+) una caída repentina de la presión puede afectar negativamente a la vida del rodamiento debido a la falta de carga de compensación y, extremadamente al fallo del rodamiento.

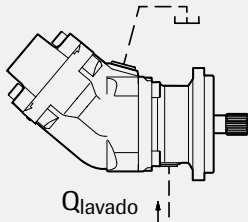
Para otras fuerzas, por favor contactar con Sunfab para consejo.

## Temperaturas / Refrigeración de la carcasa

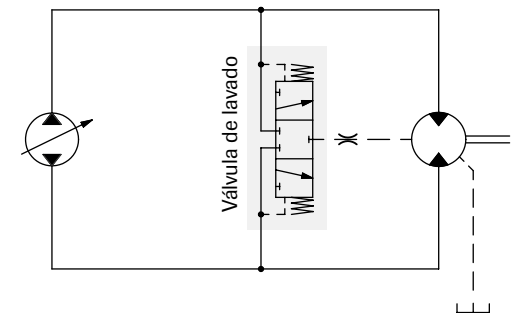
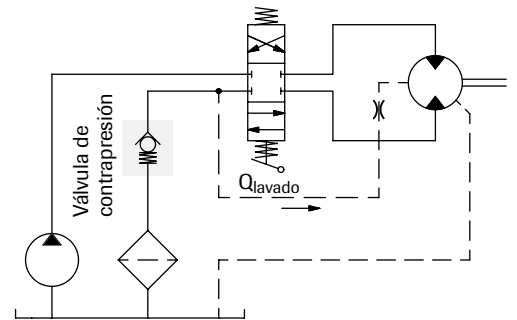
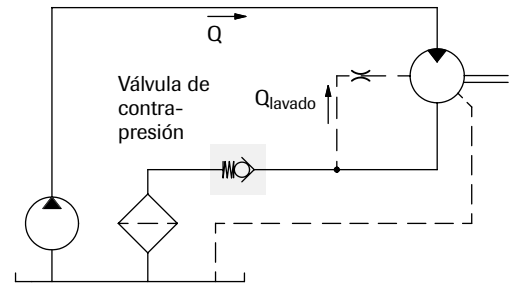
El exceso de temperatura en el sistema reduce la vida útil del retén del eje y pueden disminuir la viscosidad del aceite a un nivel por debajo del recomendado. Por estos motivos, la temperatura en el sistema no debe sobrepasar los 60 °C, ni la temperatura del drenaje los 90 °C. Para mantener la temperatura recomendada del aceite del drenaje, puede ser necesario hacer circular aceite por la carcasa del motor.

Caudal recomendado:

Motor SCM	Lavado l/min	r.p.m.
010-034	2-8	≥ 2800
040-064	4-10	≥ 2500
084-130	6-12	≥ 2200



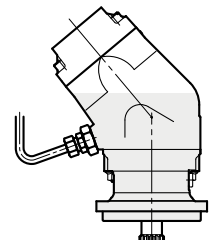
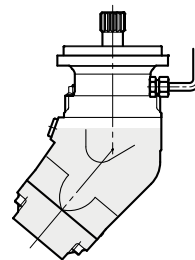
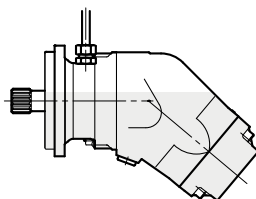
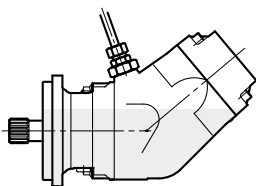
El lavado de la carcasa se puede efectuar con ayuda de una válvula de lavado o directamente desde la línea de retorno. Cuando la presión de retorno es demasiado baja, se compensa con una válvula de contrapresión. La línea del depósito está conectada al punto más alto, como se muestra en la figura.



Circuitos simplificados

## Instalación

- Antes del arranque, llene la carcasa del motor con aceite hasta como mínimo un 50 % del volumen.
- Conecte el tubo de drenaje en la conexión más alta del motor.
- Conecte el otro extremo al depósito de aceite, de manera que quede por debajo del nivel de aceite.



## Dimensionado de las tuberías

La velocidad del aceite recomendada en la línea de presión es de un máximo de 7 m/segundo.

## Filtrado

Grado de filtración conforme a la norma ISO 4406, código 16/13.

## Aceites hidráulicos

Utilice siempre aceites de alto rendimiento que cumplan las especificaciones ISO (por ejemplo, HM, DIN 51524-2 HLP o superior).

Es imprescindible una viscosidad mínima de 10 cSt para garantizar una lubricación correcta.

Viscosidad ideal: 20 - 40 cSt.

## Información técnica adicional

Los niveles de ruido y los cálculos de la vida de los rodamientos están disponibles bajo petición. Por favor, contactar con Sunfab.

## Fórmulas útiles

$$\text{Caudal requerido } Q = \frac{D \times n}{1000 \times \eta_v} \quad \text{l/min.}$$

$$\text{Velocidad } n = \frac{Q \times 1000 \times \eta_v}{D} \quad \text{r.p.m.}$$

$$\text{Par } M = \frac{D \times \Delta p \times \eta_{hm}}{6.3} \quad \text{Nm}$$

$$\text{Potencia } P = \frac{Q \times \Delta p \times \eta_t}{60} \quad \text{kW}$$

$D$  = Cilindrada  $\text{cm}^3/\text{rev}$

$n$  = velocidad, rpm

$P$  = potencia, kW

$Q$  = caudal, litros/min.

$\eta_v$  = rendimiento volumétrico

$\eta_{hm}$  = rendimiento mecánico-hidráulico

$\eta_t$  = rendimiento total =  $\eta_v \times \eta_{hm}$

$M$  = par, Nm

$\Delta p$  = diferencia de presión entre la entrada y la salida del motor hidráulico, MPa



## ADVERTENCIA!

Con el motor en funcionamiento:

1. No toque la tubería de presión
2. Tenga cuidado con las piezas giratorias
3. El motor y las tuberías pueden alcanzar altas temperaturas

Sunfab se reserva el derecho de hacer cambios en diseño y dimensiones sin aviso. Reservado los errores en impresión y tipografía.

© Copyright 2023 Sunfab Hydraulics AB. All Rights Reserved.